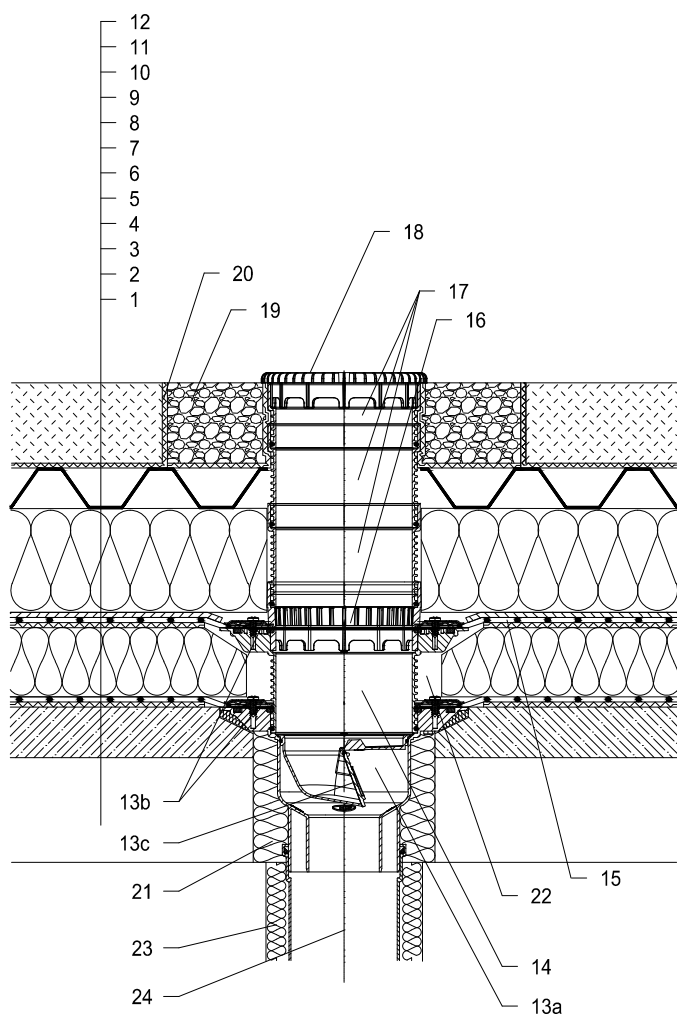


Тёплая кровля - Зеленая кровля экстенсивное озеленение, Тёплые кровли компактной конструкции

Гидроизоляция - мембрана (ПВХ, ЕПДМ, ПЭ)



- 1 Несущая конструкция
- 2 Бетон - разуклонка
- 3 Разделительный и дилатационный слой
- 4 Пароизоляция и временная защитная Гидроизоляция
- 5 Теплоизоляция
- 6 Разделительный и дилатационный слой
- 7 Гидроизоляция - мембрана (ПВХ, ЕПДМ, ПЭ)
- 8 Дренажный слой
- 9 Теплоизоляция XPS
- 10 водопоглощающий, Дренажный слой
- 11 Фильтрующий слой
- 12 слой растительности до 200 мм
- 13a Корпус трапа HL3100TK с обжимным фланцем
- 13b HL8300.0 — фланец из нержавеющей стали с резиновым уплотнительным кольцом и комплектом саморезов
- 13c HL8300.P — фланец из ПВХ с резиновым уплотнительным кольцом и комплектом саморезов
- 13c Механическое незамерзающее запаховоапирающее устройство HL05100.4E (не входит в комплект HL3100TK)
- 14 Удлинитель HL8500 с обжимным фланцем (Удлинитель HL3400)
- 15 Изоляционная манжета, смотри подробность принадлежности
- 16 Дренажное кольцо HL150
- 17 Насадная деталь HL3400
- 18 Листоуловитель 151 (нет в комплекте с HL3100TK)
- 19 Засыпка гравием (фракция 16-32 мм)
- 20 Разделительный слой
- 21 Монтажная пена
- 22 Свободную зону надо заполнить теплоизоляцией
- 23 Теплоизоляция трубопровода
- 24 Труба (ПП, ПВХ)

Примечание:

Для обогрева трапа рекомендуется использовать HL156 - комплект электрообогрева от сети напряжением 230В, мощностью 40Вт(кабель 12-14В). (Комплект электрообогрева HL156 монтируется на корпус трапа до монтажа трапа.)

Рекомендуемый размер отверстия в перекрытии Ø220mm,з220x220mm
При монтаже трапа необходимо обратить внимание на то, что фланец корпуса трапа должен быть нижней точкой водосбора. Поэтому мы рекомендуем фланец корпуса трапа устанавливать на 10 мм ниже разуклонки.

Для предотвращения выпадения конденсата на наружной поверхности трапа, его необходимо утеплить.

142312Z