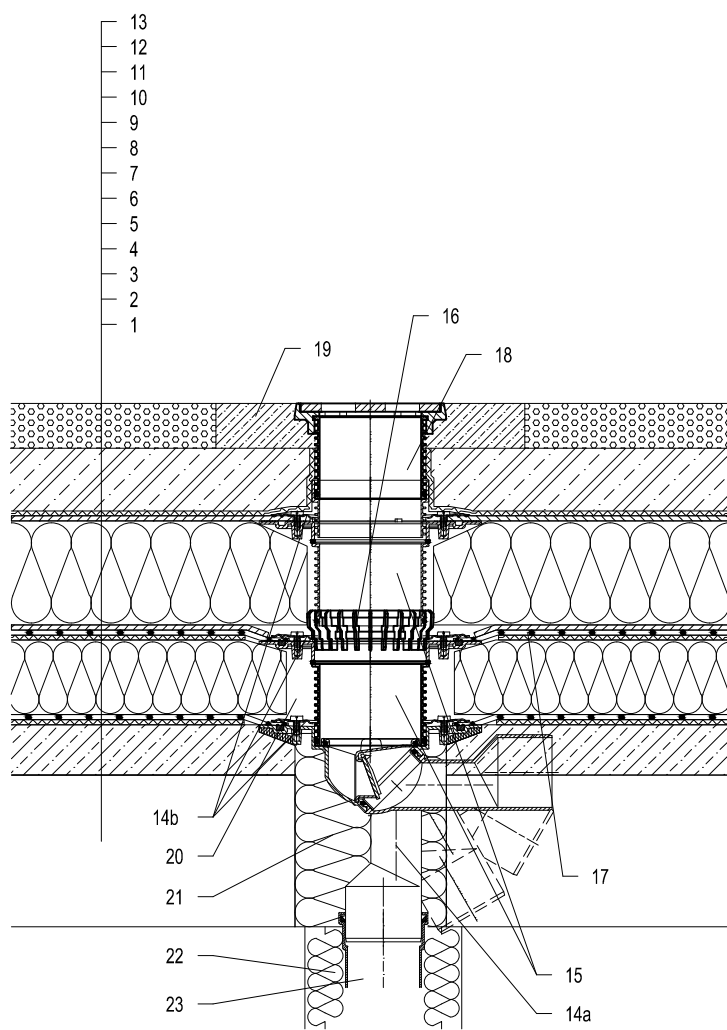


Тёплая кровля - Автостоянка, Тёплые кровли компактной конструкции
Гидроизоляция - мембрана (ПВХ, ЕПДМ, ПЭ)



- 1 Несущая конструкция
- 2 Бетон - разуклонка
- 3 Разделительный и дилатационный слой
- 4 Пароизоляция и временная защитная Гидроизоляция
- 5 Теплоизоляция
- 6 Разделительный и дилатационный слой
- 7 Гидроизоляция - мембрана (ПВХ, ЕПДМ, ПЭ)
- 8 Дренажный слой
- 9 Теплоизоляция XPS
- 10 Дренажный слой
- 11 Фильтрующий слой
- 12 Железобетон
- 13 Литой асфальт
- 14a Трап для балконов и террас HL81G с битумным полотном, поворотный с обжимным фланцем, с морозоустойчивой запахозапирающей Класс нагрузки L15 (1500 кг)
- 14b HL83.0 — фланец из нержавеющей стали с резиновым уплотнительным кольцом и комплектом саморезов
HL83.P — фланец из ПВХ с резиновым уплотнительным кольцом и комплектом саморезов
- 15 Удлинитель HL85N с обжимным фланцем
(Удлинитель HL340N)
- 16 Дренажное кольцо HL180
- 17 Изоляционная манжета, смотри подробность принадлежности
- 18 Насадка с решеткой для сливных отверстий из чугуна 137x137 мм и чугунным подрамником 150x185mm, 185x340mm (в комплекте с HL81G)
- 19 Защитная ж/б стяжка 1000x1000x100 мм (армированная)
- 20 Свободную зону надо заполнить теплоизоляцией
- 21 Монтажная пена
- 22 Теплоизоляция трубопровода
- 23 Труба (ПП, ПВХ)

Примечание:

Для обогрева трапа рекомендуется использовать HL82 - комплект электрообогрева от сети напряжением 230В, мощностью 18Вт. (Комплект электрообогрева HL82 монтируется на корпус трапа до монтажа трапа.)

Рекомендуемый размер отверстия в перекрытии Ø185mm, 185x340mm, для трапа с электрообогревом - min Ø160 мм.

При монтаже трапа необходимо обратить внимание на то, что фланец корпуса трапа должен быть нижней точкой водосбора. Поэтому мы рекомендуем фланец корпуса трапа устанавливать на 10 мм ниже разуклонки.

Для предотвращения выпадения конденсата на наружной поверхности трапа, его необходимо утеплить.

14222X