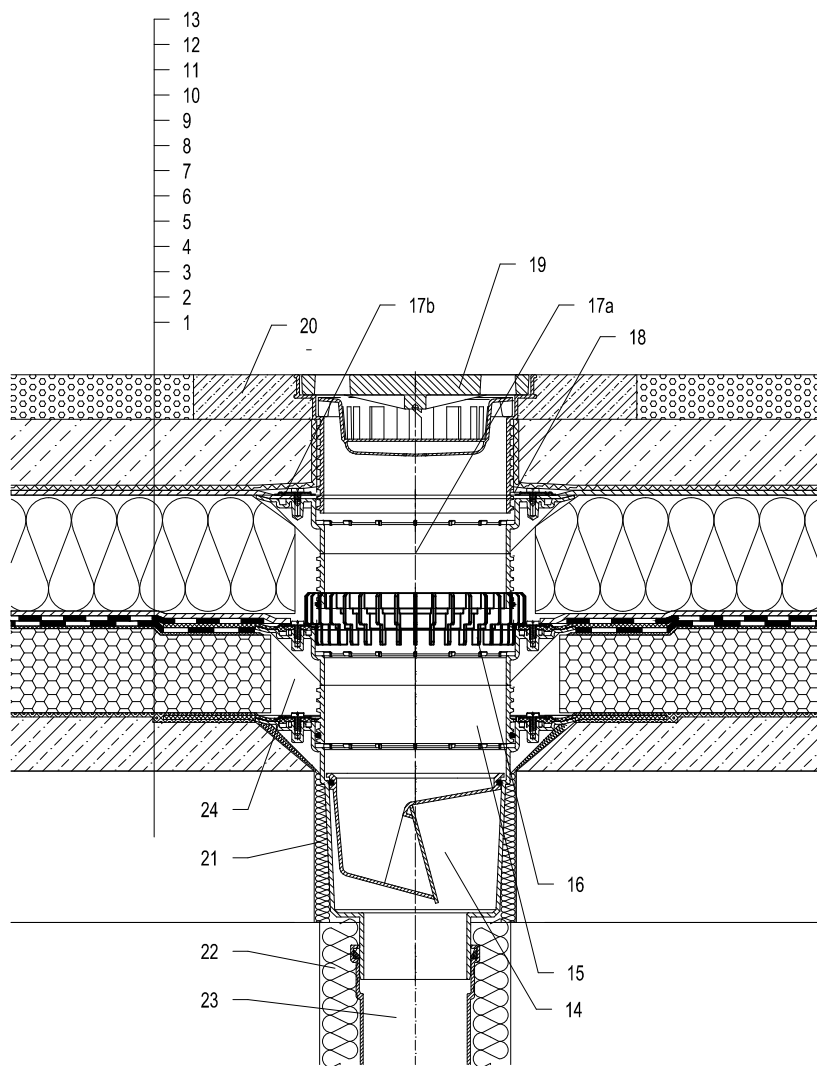


## Тёплая кровля - Автостоянка, Тёплые кровли компактной конструкции, компактная конструкция крыши

### Гидроизоляция на основе битума



- 1 Несущая конструкция
- 2 Бетон - разуклонка
- 3 Литой асфальт
- 4 Теплоизоляция - пеностекло
- 5 Литой асфальт
- 6 Гидроизоляция на основе битума
- 7 Гидроизоляция на основе битума
- 8 Дренажный слой
- 9 Теплоизоляция XPS
- 10 Дренажный слой
- 11 Фильтрующий слой
- 12 Железобетон
- 13 Литой асфальт
- 14 Трап для балконов и террас HL616H с битумным полотном, с морозоустойчивой запаховоароупаивающей заслонкой. Класс нагрузки L15 (1500 кг)  
Альтернатива HL616.1H, Класс нагрузки M125 (12,5 t)
- 15 Удлинитель HL618H с полимербитумным гидроизоляционным полотном Ø500 мм; (Удлинитель HL620)
- 16 Дренажное кольцо HL190
- 17a Удлинитель HL618 с обжимным фланцем (Удлинитель HL620)
- 17b Уплотнительный комплект HL86.0
- 18 Резиновое уплотнительное кольцо на надставной элемент HE устанавливается (для отвода воды с гидроизоляции)
- 19 Насадка с решеткой для сливных отверстий из чугуна 226x226 мм и опорные рамы 240x240 мм (в комплекте с HL616H)
- 20 Защитная ж/б стяжка 1000x1000x100 мм (армированная)
- 21 Монтажная пена
- 22 Теплоизоляция трубопровода
- 23 Труба (ПП, ПВХ)
- 24 Свободную зону надо заполнить теплоизоляцией

#### Примечание:

Для обогрева трапа рекомендуется использовать HL609 - комплект электрообогрева от сети напряжением 230В, мощностью 36Вт. (Комплект электрообогрева HL609 монтируется на корпус трапа до монтажа трапа.) Рекомендуемый размер отверстия в перекрытии Ø290mm, MIN.з290x290mm.

При монтаже трапа необходимо обратить внимание на то, что фланец корпуса трапа должен быть нижней точкой водосбора. Поэтому мы рекомендуем фланец корпуса трапа устанавливать на 10 мм ниже разуклонки.

Для предотвращения выпадения конденсата на наружной поверхности трапа, его необходимо утеплить.

14221BY