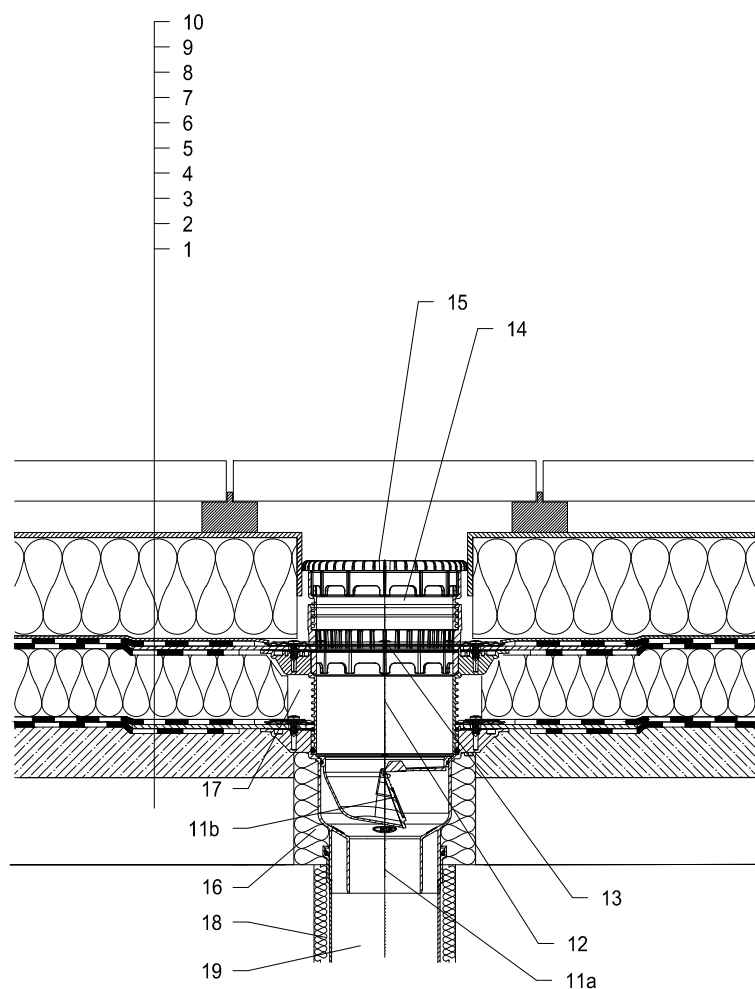


Тёплая кровля - Тёплые кровли компактной конструкции, тротуарная плитка на опорах  
Гидроизоляция на основе битума



- 1 Несущая конструкция
- 2 Бетон - разуклонка
- 3 Пароизоляция и временная защитная Гидроизоляция
- 4 Теплоизоляция
- 5 Гидроизоляция на основе битума
- 6 Гидроизоляция на основе битума
- 7 Дренажный слой
- 8 Теплоизоляция XPS
- 9 Разделительный слой
- 10 тротуарная плитка на опорах
- 11a Корпус трапа HL3100ТНК
- 11b Механическое незамерзающее запахозапирающее устройство HL05100.4E (нет в комплекте с HL3100ТНК)
- 12 Удлинитель HL8500H с полимербитумным гидроизоляционным полотном 500x500 мм; (Удлинитель HL3400)
- 13 Дренажное кольцо HL150
- 14 Насадная деталь HL3400
- 15 Листоуловитель 151 (входит в комплект воронки HL3100ТНК)
- 16 Монтажная пена
- 17 Свободную зону надо заполнить теплоизоляцией
- 18 Теплоизоляция трубопровода
- 19 Труба (ПП, ПВХ)
- 20 Манжета из битумного полотна Ø750 мм

Примечание:

Для обогрева трапа рекомендуется использовать HL156 - комплект электрообогрева от сети напряжением 230В, мощностью 40Вт(кабель 12-14В). (Комплект электрообогрева HL156 монтируется на корпус трапа до монтажа трапа.)

Рекомендуемый размер отверстия в перекрытии Ø220mm, 220x220mm  
При монтаже трапа необходимо обратить внимание на то, что фланец корпуса трапа должен быть нижней точкой водосбора. Поэтому мы рекомендуем фланец корпуса трапа устанавливать на 10 мм ниже разуклонки.

Для предотвращения выпадения конденсата на наружной поверхности трапа, его необходимо утеплить.

142131BZ