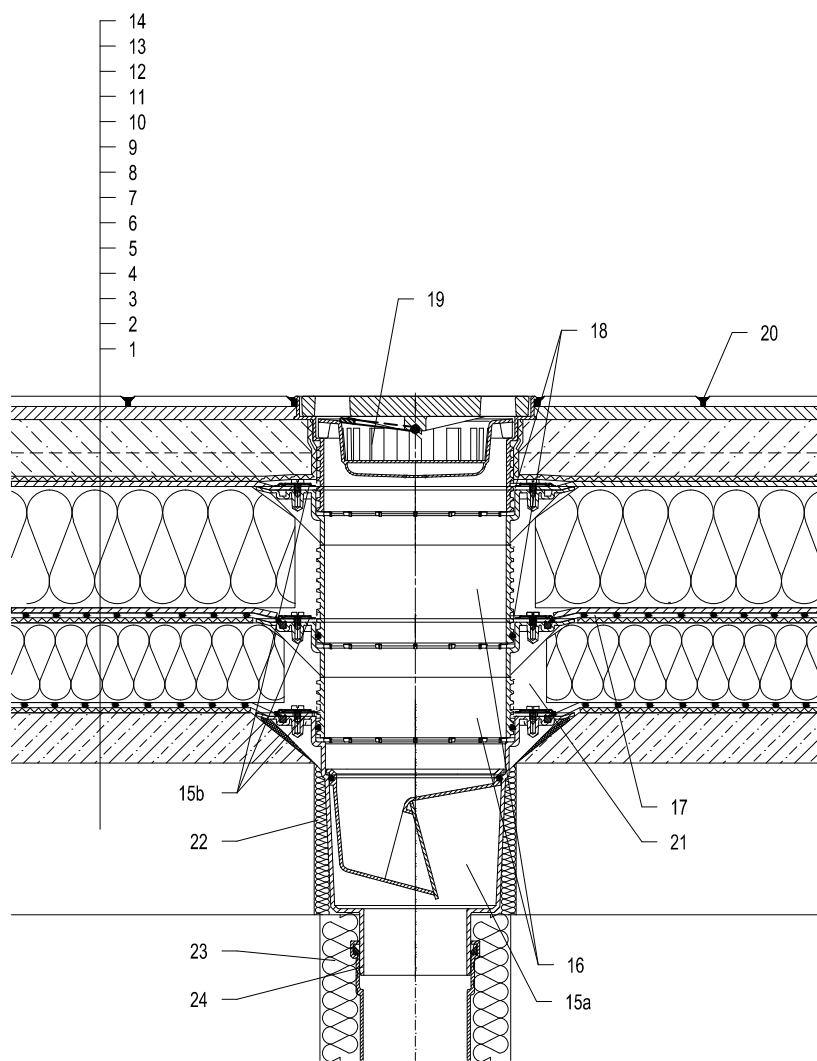


Тёплая кровля - Тёплые кровли компактной конструкции, тротуарная плитка на цементном растворе

Гидроизоляция - мембрана (ПВХ, ЕПДМ, ПЭ)



- 1 Несущая конструкция
- 2 Бетон - разуклонка
- 3 Разделительный и дилатационный слой
- 4 Пароизоляция и временная защитная Гидроизоляция
- 5 Теплоизоляция
- 6 Разделительный и дилатационный слой
- 7 Гидроизоляция - мембрана (ПВХ, ЕПДМ, ПЭ)
- 8 Дренажный слой
- 9 Теплоизоляция XPS
- 10 Дренажный слой
- 11 Фильтрующий слой
- 12 Слой бетона
- 13 Основание из строительного раствора
- 14 Тротуарная плитка
- 15a Трап для террас и стилобатов HL616 с механическим незамерзающим запахозапирающим устройством. Класс нагрузки L15 (1500 кг)
- 15b Уплотнительный комплект HL86.0
- 16 Удлинитель HL618 с обжимным фланцем (Удлинитель HL620)
- 17 Изоляционная манжета, смотри подробность принадлежности
- 18 Резиновое уплотнительное кольцо на надставной элемент НЕ устанавливается (для отвода воды с гидроизоляцией)
- 19 Насадка с решеткой для сливных отверстий из чугуна 226x226 мм и опорные рамы 240x240 мм (в комплекте с HL616)
Альтернатива HL616S - с решеткой для сливного отверстия из высококачественной стали
Альтернатива HL616L - с решеткой для сливного отверстия из пластмассы
- 20 Затирка
- 21 Свободную зону надо заполнить теплоизоляцией
- 22 Монтажная пена
- 23 Теплоизоляция трубопровода
- 24 Труба (ПП, ПВХ)

Примечание:

Для обогрева трапа рекомендуется использовать HL609 - комплект электрообогрева от сети напряжением 230В, мощностью 36Вт. (Комплект электрообогрева HL609 монтируется на корпус трапа до монтажа трапа.)
Рекомендуемый размер отверстия в перекрытии Ø290mm, MIN.зг290x290mm.

При монтаже трапа необходимо обратить внимание на то, что фланец корпуса трапа должен быть нижней точкой водосбора. Поэтому мы рекомендуем фланец корпуса трапа устанавливать на 10 мм ниже разуклонки.

Для предотвращения выпадения конденсата на наружной поверхности трапа, его необходимо утеплить.

142112Y