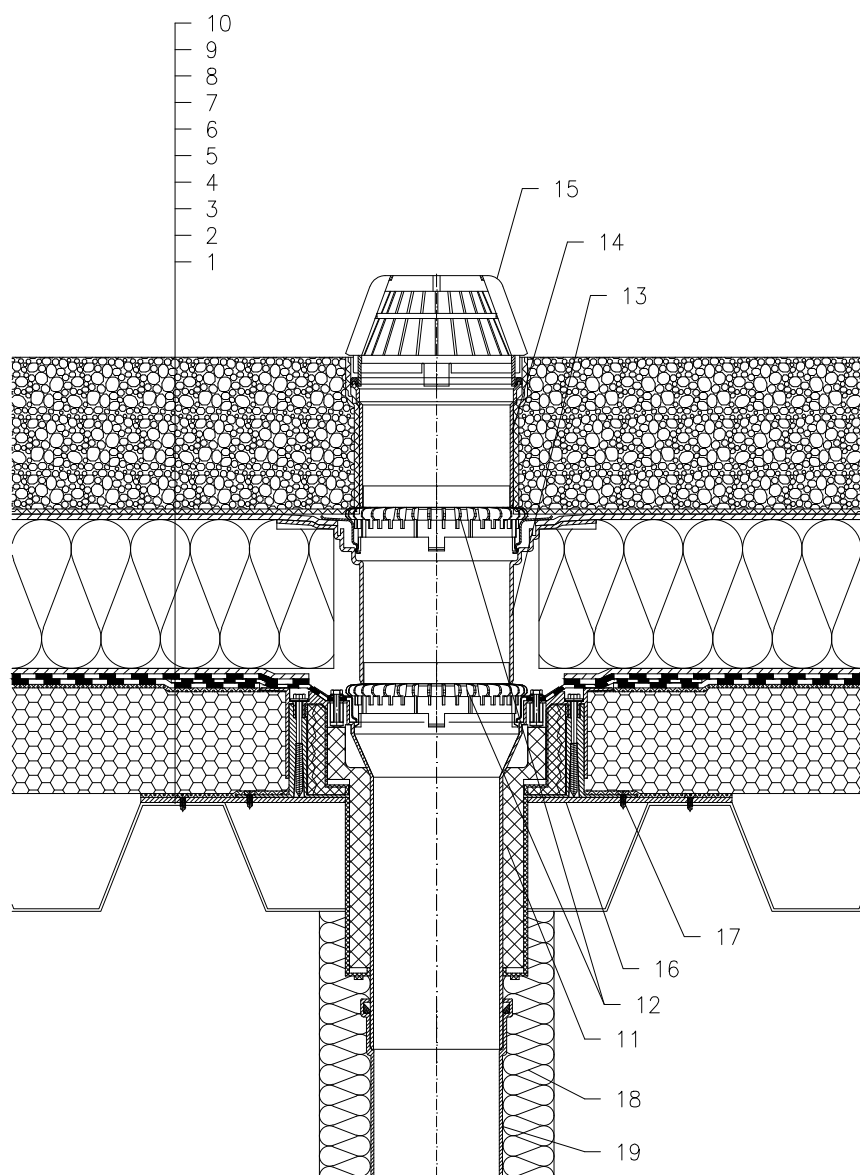


Тёплая кровля - комбинированная конструкция, с балластом, без пароизоляции, гидроизоляция на основе битума (наплавляемая), несущая конструкция - профнастил



- 1 Профнастил
- 2 Заливка горячим битумом
- 3 Теплоизоляция - пеностекло
- 4 Заливка горячим битумом
- 5 гидроизоляция на основе битума
- 6 дренажный слой
- 7 теплоизоляция XPS
- 8 дренажный слой
- 9 фильтрующий слой
- 10 Балласт (засыпка из промытого гравия фракции 16-32 мм)
- 11 HL63H - кровельная воронка для кровель из профнастила, с монтажным коробом с изменяемой высотой (100-160 мм), с полимербитумным полотном Ø 500 мм и толщиной 4 мм
- 12 Дренажное кольцо HL160
- 13 HL350.0 - надставной элемент с уплотнительным фланцем и уплотнительным комплектом HL84.0
- 14 Насадная деталь HL350
- 15 Листоуловитель Ø180 мм (входит в комплект воронки HL63H)
- 16 Стальной лист толщиной 2-3 мм
- 17 Крепежный винт
- 18 Теплоизоляция трубопровода
- 19 Труба (ПП, ПВХ)

Примечание:

1. Кровельная воронка HL63H может быть заменена на воронку с электроподогревом типа HL63.1H
2. При составлении спецификации необходимо указывать диаметр выпуска кровельной воронки, например: HL63.1H/7 - Ø75мм, HL63.1H/1 - Ø110мм, HL63.1H/2 - Ø125мм.
Монтажное отверстие: Ø200 мм
3. В местах установки кровельных воронок необходимо выполнить местное понижение на 20-30 мм диаметром 1м за счет уменьшения толщины слоя утеплителя или за счет уменьшения основания под гидроизоляционный ковер.