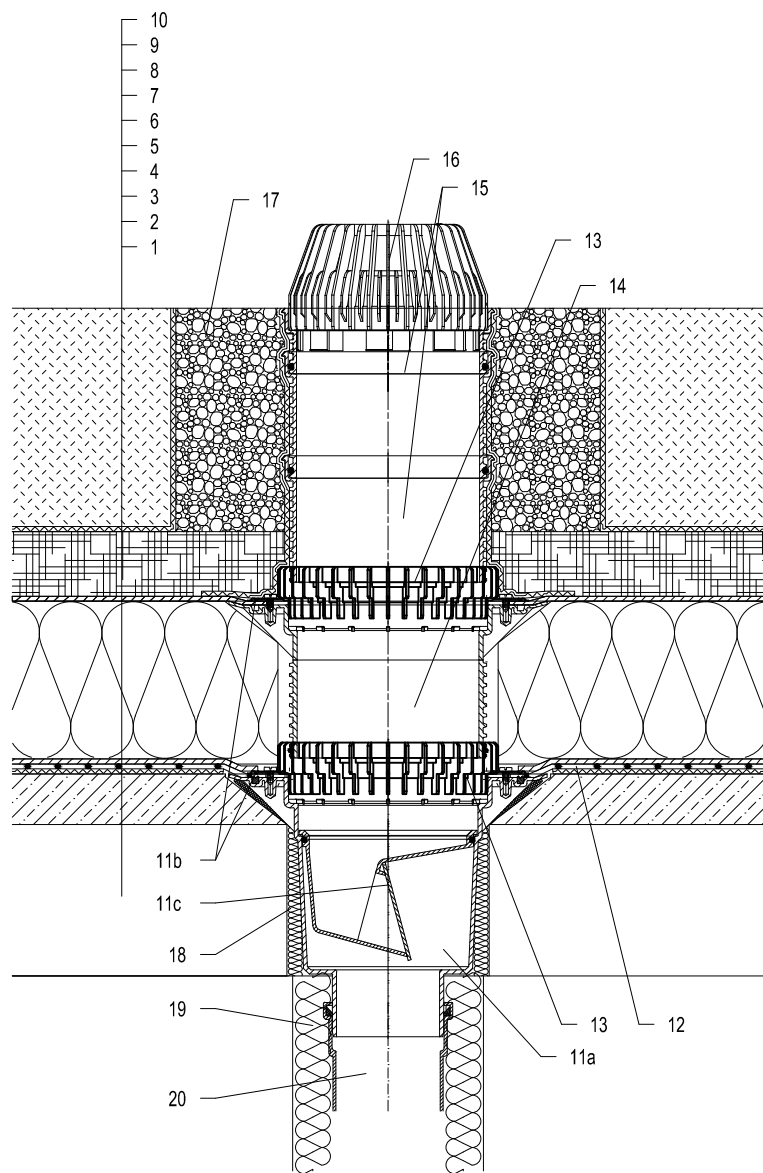


Тёплая кровля - Зеленая кровля, инверсионная кровля с теплоизоляцией, Гидроизоляция - мембрана (ПВХ, ЕПДМ, ПЭ)



- 1 Несущая конструкция
- 2 Бетон - разуклонка
- 3 Разделительный и дилатационный слой
- 4 Гидроизоляция - мембрана (ПВХ, ЕПДМ, ПЭ)
- 5 Разделительный водонепроницаемый слой
- 6 Теплоизоляция XPS
- 7 Дренажный слой
- 8 водопоглощающий слой
- 9 Фильтрующий слой
- 10 слой растительности более 200 мм
- 11a Корпус трапа HL616K с обжимным фланцем
- 11b Уплотнительный комплект HL86.0
- 11c Механическое незамерзающее запаховзапирающее устройство HL0606.3E
- 12 Изоляционная манжета, смотри подробность принадлежности
- 13 Дренажное кольцо HL190
- 14 Удлинитель HL618 с обжимным фланцем (Удлинитель HL620)
- 15 Насадная деталь HL620
- 16 Листоуловитель HL195
- 17 Засыпка гравием (фракция 16-32 мм)
- 18 Монтажная пена
- 19 Теплоизоляция трубопровода
- 20 Труба (ПП, ПВХ)

Примечание:

Для обогрева трапа рекомендуется использовать HL609 - комплект электрообогрева от сети напряжением 230В, мощностью 36Вт. (Комплект электрообогрева HL609 монтируется на корпус трапа до монтажа трапа.)
Рекомендуемый размер отверстия в перекрытии Ø290mm, MIN. 290x290mm

При монтаже трапа необходимо обратить внимание на то, что фланец корпуса трапа должен быть нижней точкой водосбора. Поэтому мы рекомендуем фланец корпуса трапа устанавливать на 10 мм ниже разуклонки.

Для предотвращения выпадения конденсата на наружной поверхности трапа, его необходимо утеплить.

132322AY