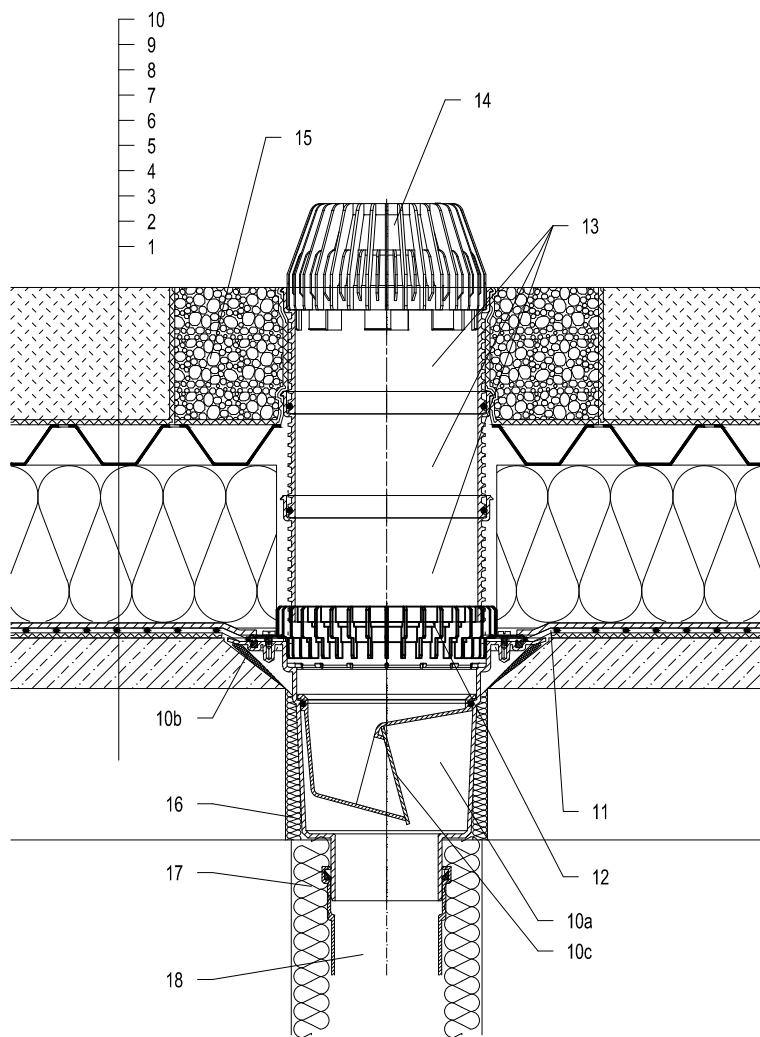


Тёплая кровля - Зеленая кровля, инверсионная кровля с теплоизоляцией, Гидроизоляция - мембрана (ПВХ, ЕПДМ, ПЭ)



- 1 Несущая конструкция
- 2 Бетон - разуклонка
- 3 Разделительный и дилатационный слой
- 4 Гидроизоляция - мембрана (ПВХ, ЕПДМ, ПЭ)
- 5 Разделительный водонепроницаемый слой
- 6 Теплоизоляция XPS
- 7 водопоглощающий, Дренажный слой
- 8 Фильтрующий слой
- 9 слой растительности до 200 мм
- 10a Корпус трапа HL616K с обжимным фланцем
- 10b Уплотнительный комплект HL86.0
- 10c Механическое незамерзающее запахозапирающее устройство HL0606.3E
- 11 Изоляционная манжета, смотри подробность принадлежности
- 12 Дренажное кольцо HL190
- 13 Насадная деталь HL620
- 14 Листоуловитель HL195
- 15 Засыпка гравием (фракция 16-32 мм)
- 16 Монтажная пена
- 17 Теплоизоляция трубопровода
- 18 Труба (ПП, ПВХ)

Примечание:

Для обогрева трапа рекомендуется использовать HL609 - комплект электрообогрева от сети напряжением 230В, мощностью 36Вт. (Комплект электрообогрева HL609 монтируется на корпус трапа до монтажа трапа.)
Рекомендуемый размер отверстия в перекрытии Ø290mm, MIN. \geq 290x290mm

При монтаже трапа необходимо обратить внимание на то, что фланец корпуса трапа должен быть ниже точкой водосбора. Поэтому мы рекомендуем фланец корпуса трапа устанавливать на 10 мм ниже разуклонки.

Для предотвращения выпадения конденсата на наружной поверхности трапа, его необходимо утеплить.

132312AY