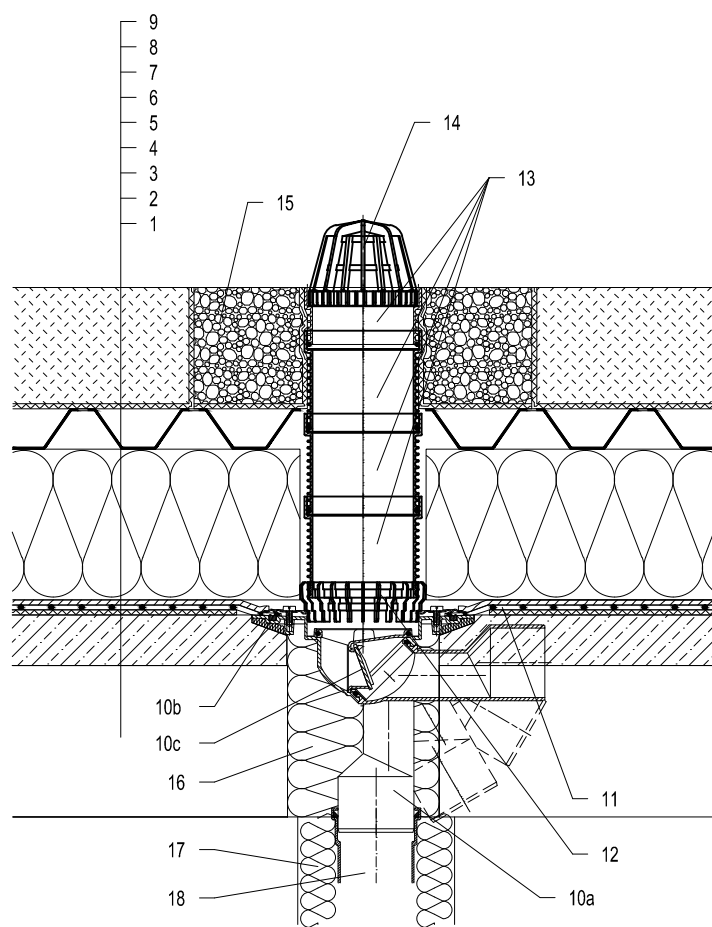


Тёплая кровля - Зеленая кровля, инверсионная кровля с теплоизоляцией, Гидроизоляция - мембрана (ПВХ, ЕПДМ, ПЭ)



- 1 Несущая конструкция
- 2 Бетон - разуклонка
- 3 Разделительный и дилатационный слой
- 4 Гидроизоляция - мембрана (ПВХ, ЕПДМ, ПЭ)
- 5 Разделительный водонепроницаемый слой
- 6 Теплоизоляция XPS
- 7 водопоглощающий, Дренажный слой
- 8 Фильтрующий слой
- 9 слой растительности до 200 мм
- 10a Корпус трапа HL80.3 с обжимным фланцем
- 10b HL83.0 — фланец из нержавеющей стали с резиновым уплотнительным кольцом и комплектом саморезов
- 10c HL83.P — фланец из ПВХ с резиновым уплотнительным кольцом и комплектом саморезов
- 10с Механическое незамерзающее запахозапирающее устройство HL080.4E (не входит в комплект HL80.3)
- 11 Изоляционная манжета, смотри подробность принадлежности
- 12 Дренажное кольцо HL180
- 13 Насадная деталь HL340N
- 14 Листвоуловитель Ø110 мм (входит в комплект HL80.3)
- 15 Засыпка гравием (фракция 16-32 мм)
- 16 Монтажная пена
- 17 Теплоизоляция трубопровода
- 18 Труба (ПП, ПВХ)

Примечание:

Для обогрева трапа рекомендуется использовать HL82 - комплект электрообогрева от сети напряжением 230В, мощностью 18Вт. (Комплект электрообогрева HL82 монтируется на корпус трапа до монтажа трапа.)

Рекомендуемый размер отверстия в перекрытии Ø185mm, 185x340mm.

При монтаже трапа необходимо обратить внимание на то, что фланец корпуса трапа должен быть нижней точкой водосбора. Поэтому мы рекомендуем фланец корпуса трапа устанавливать на 10 мм ниже разуклонки.

Для предотвращения выпадения конденсата на наружной поверхности трапа, его необходимо утеплить.

132312AX