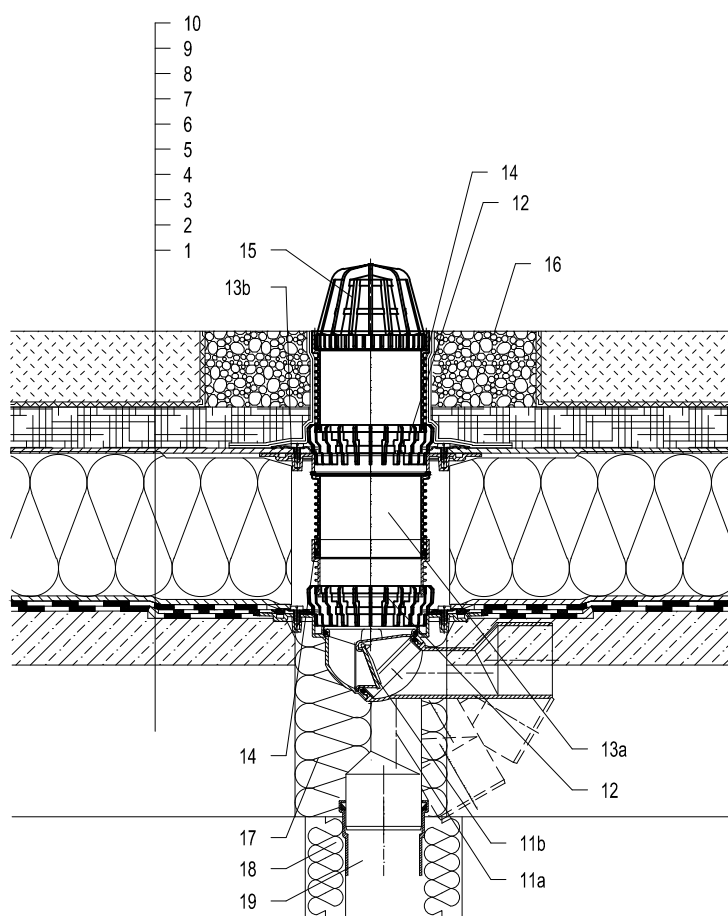


Тёплая кровля - Зеленая кровля, инверсионная кровля с теплоизоляцией, Гидроизоляция на основе битума



- 1 Несущая конструкция
- 2 Бетон - разуклонка
- 3 Гидроизоляция на основе битума
- 4 Гидроизоляция на основе битума
- 5 Дренажный слой
- 6 Теплоизоляция XPS
- 7 Дренажный слой
- 8 водопоглощающий слой
- 9 Фильтрующий слой
- 10 слой растительности до 200 мм
- 11a Кровельная воронка HL80.3Н с полимербитумным гидроизоляционным полотном
- 11b Механическое незамерзающее запахозапирающее устройство HL080.4E (не входит в комплект HL80.3Н)
- 12 Дренажное кольцо HL180
- 13a Удлинитель HL85N с обжимным фланцем (Удлинитель HL340N)
- 13b HL83.0 — фланец из нержавеющей стали с резиновым уплотнительным кольцом и комплектом саморезов
- 14 Насадная деталь HL340N
- 15 Листоуловитель Ø110 мм (входит в комплект воронки HL80.3Н)
- 16 Засыпка гравием (фракция 16-32 мм)
- 17 Монтажная пена
- 18 Теплоизоляция трубопровода
- 19 Труба (ПП, ПВХ)

Примечание:

Для обогрева трапа рекомендуется использовать HL82 - комплект электрообогрева от сети напряжением 230В, мощностью 18Вт. (Комплект электрообогрева HL82 монтируется на корпус трапа до монтажа трапа.)

Рекомендуемый размер отверстия в перекрытии Ø185mm, г185x340mm. При монтаже трапа необходимо обратить внимание на то, что фланец корпуса трапа должен быть нижней точкой водосбора. Поэтому мы рекомендуем фланец корпуса трапа устанавливать на 10 мм ниже разуклонки.

Для предотвращения выпадения конденсата на наружной поверхности трапа, его необходимо утеплить.

132311AX