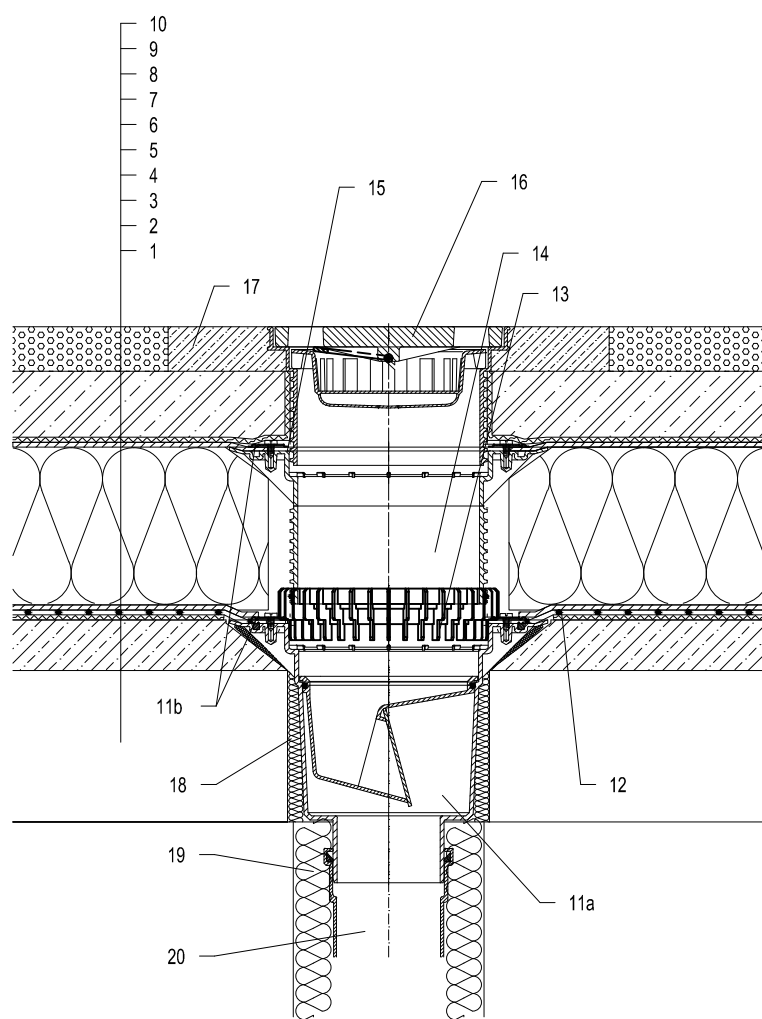


Тёплая кровля - Автостоянка, инверсионная кровля с теплоизоляцией, Гидроизоляция - мембрана (ПВХ, ЕПДМ, ПЭ)



- 1 Несущая конструкция
- 2 Бетон - разуклонка
- 3 Разделительный и дилатационный слой
- 4 Гидроизоляция - мембрана (ПВХ, ЕПДМ, ПЭ)
- 5 Разделительный водонепроницаемый слой
- 6 Теплоизоляция XPS
- 7 Дренажный слой
- 8 Фильтрующий слой
- 9 Железобетон
- 10 Литой асфальт
- 11a Трап для террас и стилобатов HL616 с механическим незамерзающим запаховоапирающим устройством. Класс нагрузки L15 (1500 кг) Альтернатива HL616.1, Класс нагрузки M125 (12,5 t)
- 11b Уплотнительный комплект HL86.0
- 12 Изоляционная манжета, смотри подробность принадлежности
- 13 Дренажное кольцо HL190
- 14 Удлинитель HL618 с обжимным фланцем (Удлинитель HL620)
- 15 Резиновое уплотнительное кольцо на надставной элемент HE устанавливается (для отвода воды с гидроизоляции)
- 16 Насадка с решеткой для сливных отверстий из чугуна 226x226 мм и опорные рамы 240x240 мм (в комплекте с HL616)
- 17 Защитная ж/б стяжка 1000x1000x100 мм (армированная)
- 18 Монтажная пена
- 19 Теплоизоляция трубопровода
- 20 Труба (ПП, ПВХ)

Примечание:

Для обогрева трапа рекомендуется использовать HL609 - комплект электрообогрева от сети напряжением 230В, мощностью 36Вт. (Комплект электрообогрева HL609 монтируется на корпус трапа до монтажа трапа.)  
Рекомендуемый размер отверстия в перекрытии Ø290mm, MIN. 290x290mm

При монтаже трапа необходимо обратить внимание на то, что фланец корпуса трапа должен быть нижней точкой водосбора. Поэтому мы рекомендуем фланец корпуса трапа устанавливать на 10 мм ниже разуклонки.

Для предотвращения выпадения конденсата на наружной поверхности трапа, его необходимо утеплить.

13222AY