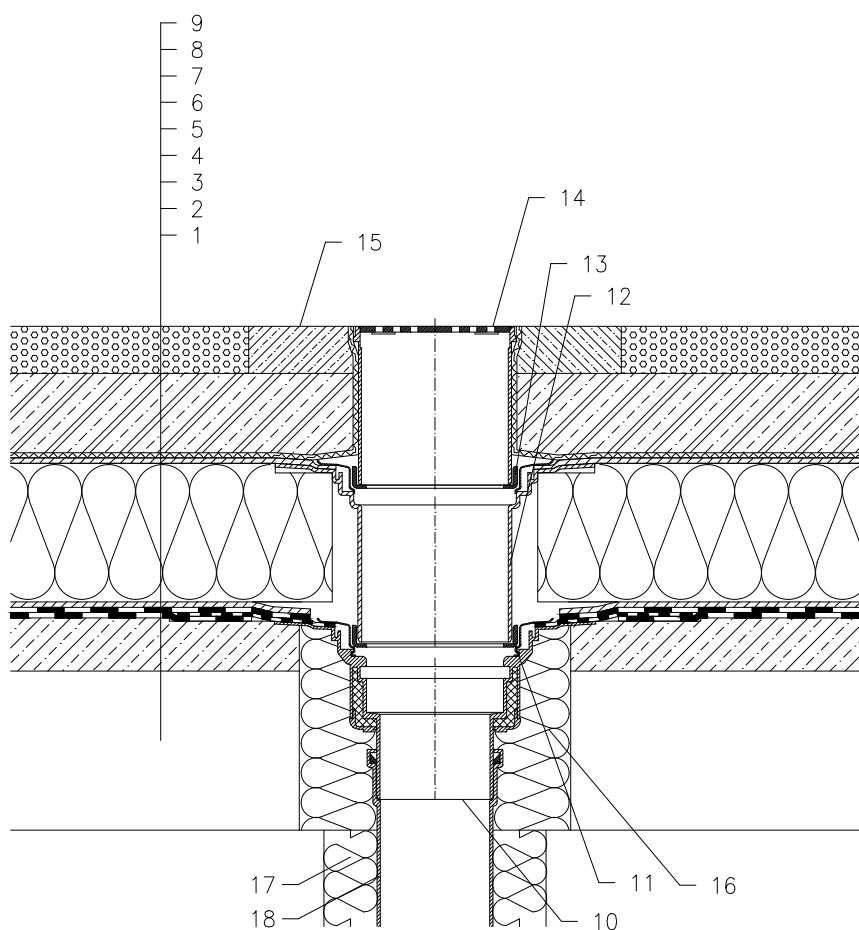


Тёплая кровля - инверсионная эксплуатируемая (паркинг), гидроизоляция на основе битума (наплавляемая), несущая конструкция - Ж/б плита (бетон)



- 1 несущая конструкция
- 2 бетон (разуклонка)
- 3 гидроизоляция на основе битума
- 4 дренажный слой
- 5 теплоизоляция XPS
- 6 дренажный слой
- 7 фильтрующий слой
- 8 Железобетон
- 9 Горячий асфальт
- 10 HL62Н - корпус кровельной воронки, с полимербитумным полотном Ø500 мм и толщиной 4 мм
- 11 HL062В.3Е - дренажный фланец
- 12 HL350.0 - надставной элемент с уплотнительным фланцем и уплотнительным комплектом HL84.0
- 13 HL062В.3Е - дренажный фланец
- 14 HL66 - надставной элемент с решеткой из нержавеющей стали 150x150 мм, максимальная нагрузка - до 1,5 тонн
- 15 Защитная ж/б стяжка 1000 x 1000 x 100 мм (армированная)
- 16 монтажная пена
- 17 Теплоизоляция трубопровода
- 18 Труба (ПП, ПВХ)

Примечание:

1. Кровельная воронка HL62Н может быть заменена на воронку с электроподогревом типа HL62.1Н
2. При составлении спецификации необходимо указать диаметр выпуска кровельной воронки, например: HL62.1Н/7 - Ø75мм, HL62.1Н/1 - Ø110мм, HL62.1Н/2 - Ø125мм, HL62.1Н/5 - Ø160мм.  
Монтажное отверстие: Ø200 мм
3. В местах установки кровельных воронок необходимо выполнить местное понижение на 20-30 мм диаметром 1м за счет уменьшения толщины слоя утеплителя или за счет уменьшения основания под гидроизоляционный ковер.

13221А