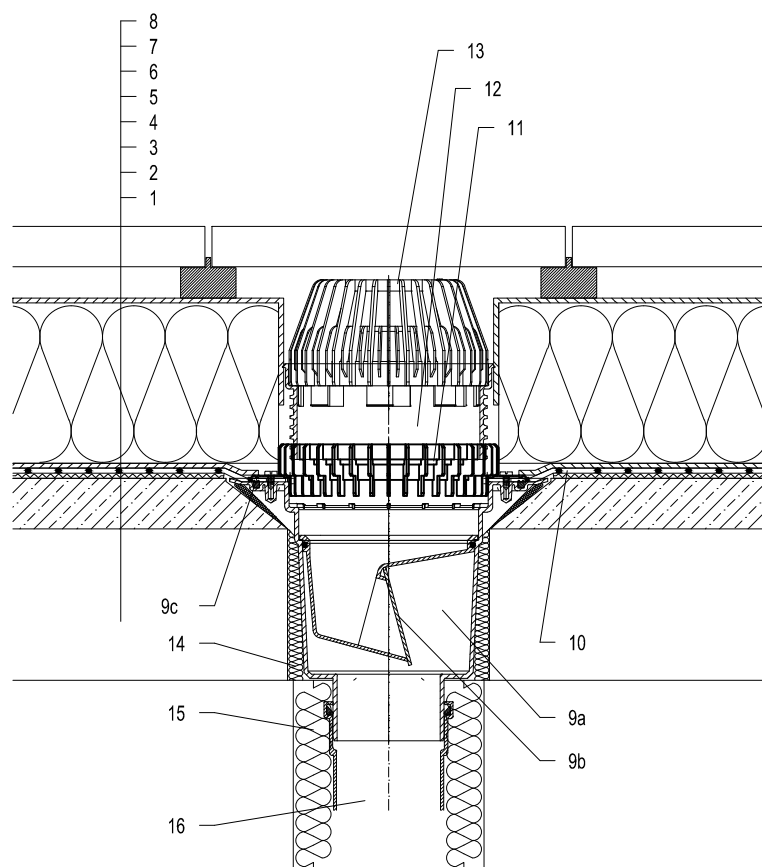


Тёплая кровля - Тротуарная плитка на опорах, инверсионная кровля с теплоизоляцией
Гидроизоляция - мембрана (ПВХ, ЕПДМ, ПЭ)



- 1 Несущая конструкция
- 2 Бетон - разуклонка
- 3 Разделительный слой
- 4 Гидроизоляция - мембрана (ПВХ, ЕПДМ, ПЭ)
- 5 Разделительный водонепроницаемый слой
- 6 Теплоизоляция XPS
- 7 Разделительный слой
- 8 Тротуарная плитка на опорах
- 9a Корпус трапа HL616K с обжимным фланцем
- 9b Механическое незамерзающее запаховзапирающее устройство HL0606.3E
- 9c Уплотнительный комплект HL86.0
- 10 Изоляционная манжета, смотри подробность принадлежности
- 11 Дренажное кольцо HL190
- 12 Насадная деталь HL620
- 13 Листоуловитель HL195, Алт. HL191
- 14 Монтажная пена
- 15 Теплоизоляция трубопровода
- 16 Труба (ПП, ПВХ)

Примечание:

Для обогрева трапа рекомендуется использовать HL609 - комплект электрообогрева от сети напряжением 230В, мощностью 36Вт. (Комплект электрообогрева HL609 монтируется на корпус трапа до монтажа трапа.)
Рекомендуемый размер отверстия в перекрытии Ø290mm, MIN. 290x290mm

При монтаже трапа необходимо обратить внимание на то, что фланец корпуса трапа должен быть ниже точкой водосбора. Поэтому мы рекомендуем фланец корпуса трапа устанавливать на 10 мм ниже разуклонки.

Для предотвращения выпадения конденсата на наружной поверхности трапа, его необходимо утеплить.

132132BY