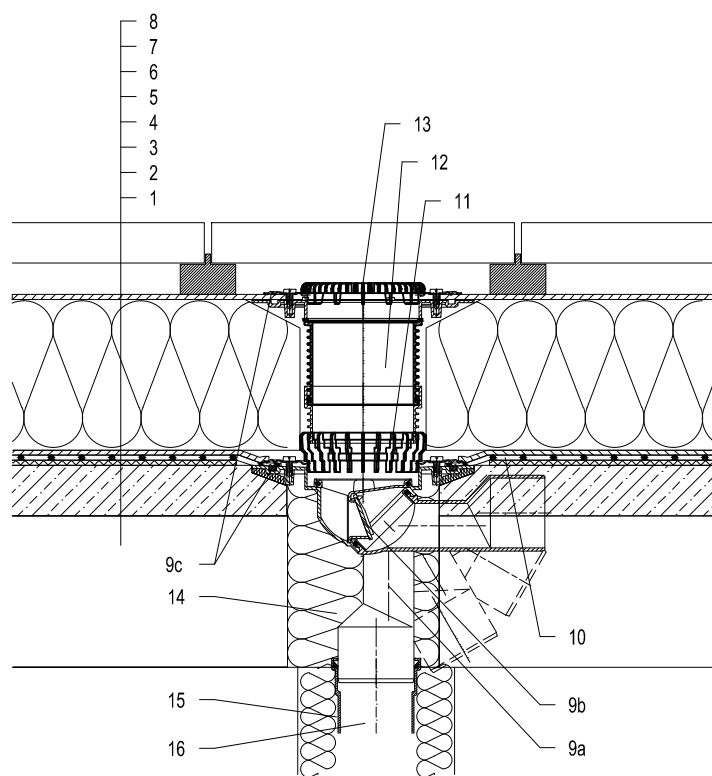


Тёплая кровля - Тротуарная плитка на опорах, инверсионная кровля с теплоизоляцией  
Гидроизоляция - мембрана (ПВХ, ЕПДМ, ПЭ)



- 1 Несущая конструкция
- 2 Бетон - разуклонка
- 3 Разделительный слой
- 4 Гидроизоляция - мембрана (ПВХ, ЕПДМ, ПЭ)
- 5 Разделительный водонепроницаемый слой
- 6 Теплоизоляция XPS
- 7 Разделительный слой
- 8 Тротуарная плитка на опорах
- 9a Корпус трапа HL80K с обжимным фланцем
- 9b Механическое незамерзающее запаховзапирающее устройство HL080.4E
- 9c HL83.0 — фланец из нержавеющей стали с резиновым уплотнительным кольцом и комплектом саморезов  
HL83.P — фланец из ПВХ с резиновым уплотнительным кольцом и комплектом саморезов
- 10 Изоляционная манжета, смотри подробность принадлежности
- 11 Дренажное кольцо HL180
- 12 Удлинитель HL85N с обжимным фланцем  
(Удлинитель HL340N)
- 13 Плоский листоуловитель HL181  
Альтернатива Листоуловитель HL080.8E
- 14 Монтажная пена
- 15 Теплоизоляция трубопровода
- 16 Труба (ПП, ПВХ)

Примечание:

Для обогрева трапа рекомендуется использовать HL82 - комплект электрообогрева от сети напряжением 230В, мощностью 18Вт. (Комплект электрообогрева HL82 монтируется на корпус трапа до монтажа трапа.)

Рекомендуемый размер отверстия в перекрытии Ø185mm, 185x340mm.

При монтаже трапа необходимо обратить внимание на то, что фланец корпуса трапа должен быть нижней точкой водосбора. Поэтому мы рекомендуем фланец корпуса трапа устанавливать на 10 мм ниже разуклонки.

Для предотвращения выпадения конденсата на наружной поверхности трапа, его необходимо утеплить.

132132AX