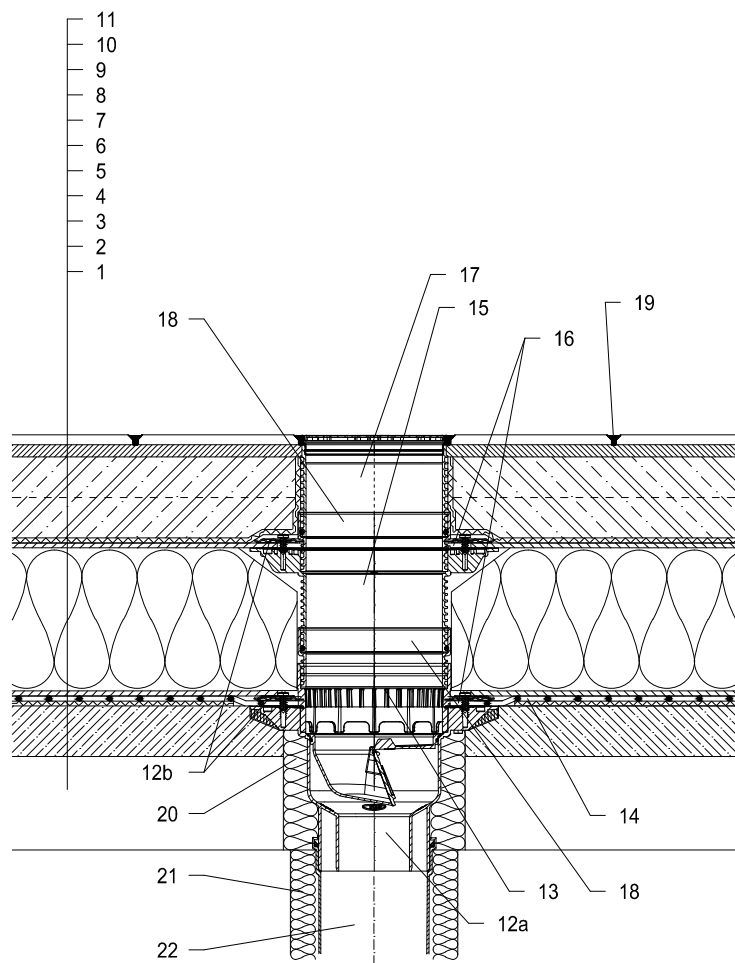


Тёплая кровля - Тротуарная плитка на цементном растворе, инверсионная кровля с теплоизоляцией  
Гидроизоляция - мембрана (ПВХ, ЕПДМ, ПЭ)



- 1 Несущая конструкция
- 2 Бетон - разуклонка
- 3 Разделительный и дилатационный слой
- 4 Гидроизоляция - мембрана (ПВХ, ЕПДМ, ПЭ)
- 5 Разделительный водонепроницаемый слой
- 6 Теплоизоляция XPS
- 7 Дренажный слой
- 8 Фильтрующий слой
- 9 Слой бетона
- 10 Основание из строительного раствора
- 11 Тротуарная плитка
- 12a Трап для балконов и террас HL3100T с обжимным фланцем, с морозоустойчивой запахозапирающей заслонкой. Класс нагрузки K3 (300 кг).
- 12b HL8300.0 — фланец из нержавеющей стали с резиновым уплотнительным кольцом и комплектом саморезов HL8300.P — фланец из ПВХ с резиновым уплотнительным кольцом и комплектом саморезов
- 13 Дренажное кольцо HL150
- 14 Изоляционная манжета, смотри подробность принадлежности
- 15 Удлинитель HL8500 с обжимным фланцем (Удлинитель HL3400)
- 16 Резиновое уплотнительное кольцо на надставной элемент НЕ устанавливается (для отвода воды с гидроизоляции)
- 17 Насадка с решеткой для сливных отверстий из высококачественной стали 138x138 мм и опорные рамы 145x145 мм (в комплекте с HL3100T)
- 18 Удлинитель HL3400
- 19 Затирка
- 20 Монтажная пена
- 21 Теплоизоляция трубопровода
- 22 Труба (ПП, ПВХ)

Примечание:

Для обогрева трапа рекомендуется использовать HL 156 - комплект электрообогрева от сети напряжением 230В, мощностью 40Вт(кабель 12-14В). (Комплект электрообогрева HL156 монтируется на корпус трапа до монтажа трапа.)

Рекомендуемый размер отверстия в перекрытии Ø220mm,±220x220mm  
При монтаже трапа необходимо обратить внимание на то, что фланец корпуса трапа должен быть нижней точкой водосбора. Поэтому мы рекомендуем фланец корпуса трапа устанавливать на 10 мм ниже разуклонки.

Для предотвращения выпадения конденсата на наружной поверхности трапа, его необходимо утеплить.

132112AZ