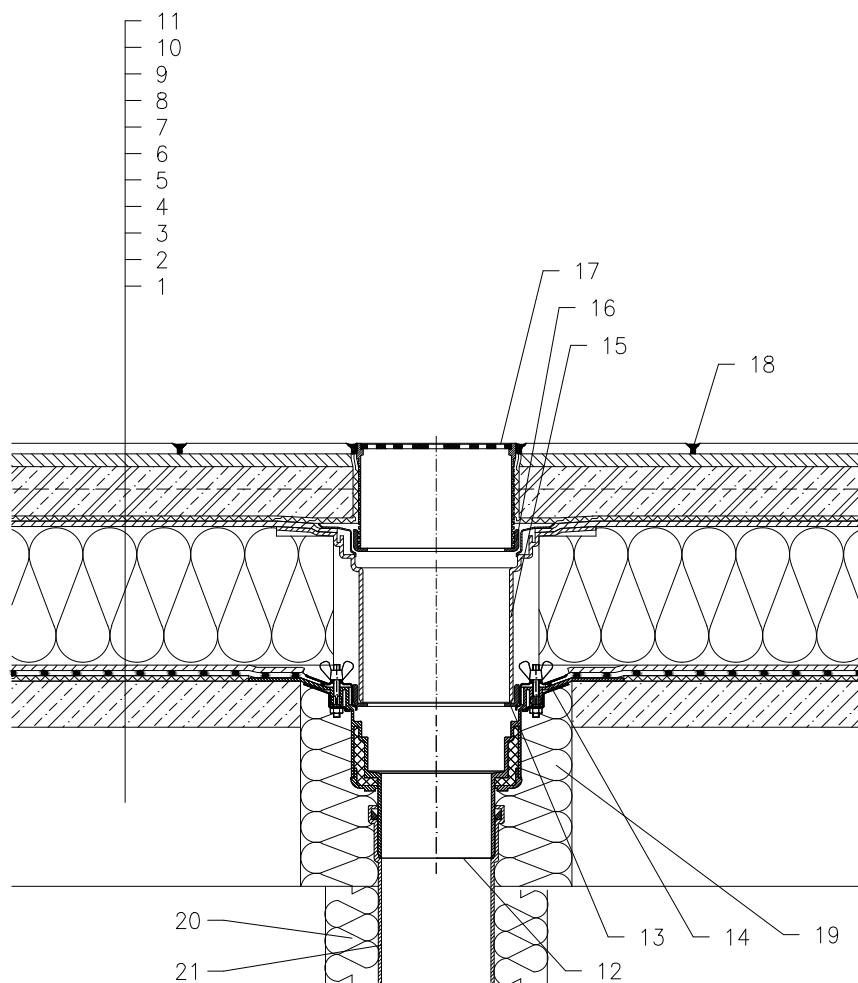


Тёплая кровля - инверсионная эксплуатируемая (пешеходная), гидроизоляция - мембрана (ПВХ, ПЭ, ЕПДМ), тротуарная плитка на цементном растворе, несущая конструкция - Ж/б плита (бетон)



- 1 несущая конструкция
- 2 бетон (разуклонка)
- 3 дилатационный слой
- 4 гидроизоляция - мембрана (ПВХ, ЕПДМ, ПЭ)
- 5 Дилатационный и дренажный слой
- 6 теплоизоляция XPS
- 7 дренажный слой
- 8 фильтрующий слой
- 9 Бетонная стяжка (армированная)
- 10 Цементный раствор
- 11 Тротуарная плитка
- 12 HL62B - корпус кровельной воронки, с обжимным фланцем из нержавеющей стали
(для гидроизоляции - полотно ПВХ ...воронка HL62BP; для гидроизоляции - полотно FPO на основе PP...воронка HL62BF)
- 13 HL062B.3E - дренажный фланец (входит в комплект воронки)
- 14 Изоляционная манжета, смотри подробность принадлежности
- 15 HL350.0 - надставной элемент с уплотнительным фланцем и уплотнительным комплектом HL84.0
- 16 HL062B.3E - дренажный фланец
- 17 HL66.9 - надставной элемент с решеткой из нержавеющей стали 150x150 мм, максимальная нагрузка - до 300 кг (входит в комплект воронки HL62B)
- 18 Затирка
- 19 монтажная пена
- 20 Теплоизоляция трубопровода
- 21 Труба (ПП, ПВХ)

Примечание:

1. Кровельная воронка HL62B может быть заменена на воронку с электроподогревом типа HL62.1B (для гидроизоляции-полотно ПВХ воронка HL62.1BP; для гидроизоляции-полотно FPO на основе PP воронка HL62.1BF)
2. При составлении спецификации необходимо указывать диаметр выпуска кровельной воронки, например: HL62.1B/7 - Ø75мм, HL62.1B/1 - Ø110мм, HL62.1B/2 - Ø125мм, HL62.1B/5 - Ø160мм.
Монтажное отверстие: Ø200 мм
3. В местах установки кровельных воронок необходимо выполнить местное понижение на 20-30 мм диаметром 1м за счет уменьшения толщины слоя утеплителя или за счет уменьшения основания под гидроизоляционный ковер.