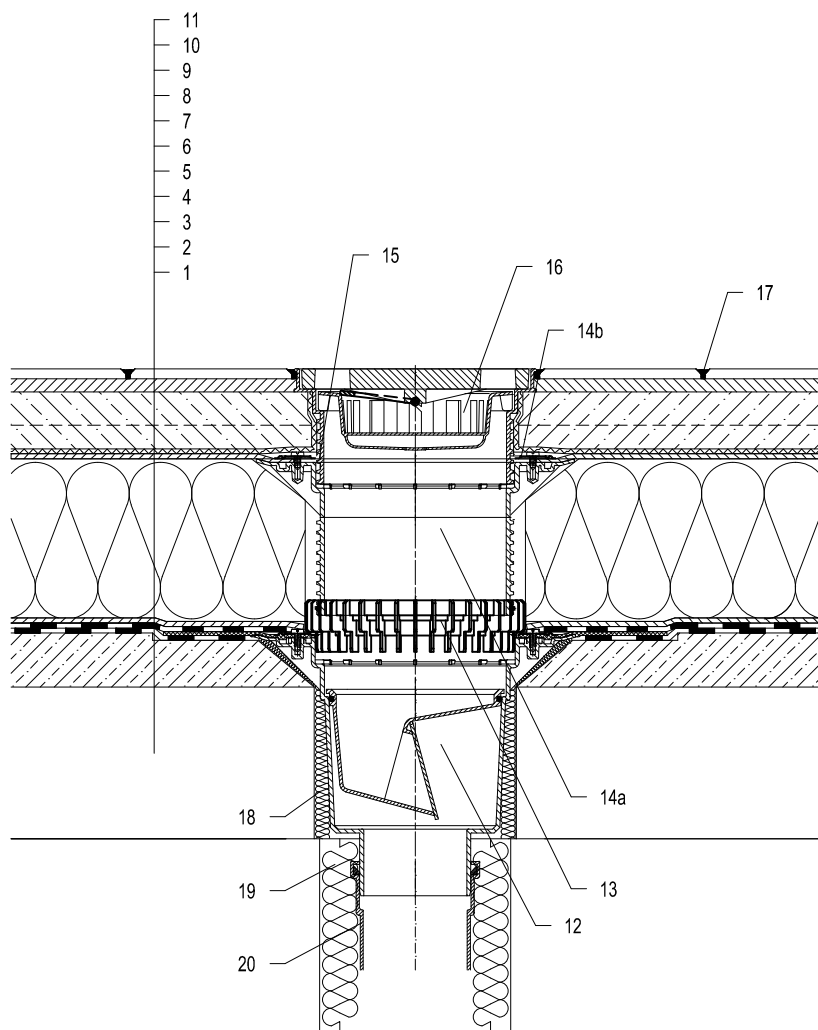


Тёплая кровля - Тротуарная плитка на цементном растворе, инверсионная кровля с теплоизоляцией  
Гидроизоляция на основе битума



- 1 Несущая конструкция
- 2 Бетон - разуклонка
- 3 Гидроизоляция на основе битума
- 4 Гидроизоляция на основе битума
- 5 Дренажный слой
- 6 Теплоизоляция XPS
- 7 Дренажный слой
- 8 Фильтрующий слой
- 9 Слой бетона
- 10 Основание из строительного раствора
- 11 Тротуарная плитка
- 12 Трап для балконов и террас HL616H с битумным полотном, с морозоустойчивой запахозапирающей заслонкой. Класс нагрузки L15 (1500 кг)
- 13 Дренажное кольцо HL190
- 14а Удлинитель HL618 с обжимным фланцем (Удлинитель HL620)
- 14b Уплотнительный комплект HL86.0
- 15 Резиновое уплотнительное кольцо на надставной элемент HE устанавливается (для отвода воды с гидроизоляцией)
- 16 Насадка с решеткой для сливных отверстий из чугуна 226x226 мм и опорные рамы 240x240 мм (в комплекте с HL616H)  
Альтернатива HL616HS - с решеткой для сливного отверстия из высококачественной стали  
Альтернатива HL616HL - с решеткой для сливного отверстия из пластмассы
- 17 Затирка
- 18 Монтажная пена
- 19 Теплоизоляция трубопровода
- 20 Труба (ПП, ПВХ)

Примечание:

Для обогрева трапа рекомендуется использовать HL609 - комплект электрообогрева от сети напряжением 230В, мощностью 36Вт. (Комплект электрообогрева HL609 монтируется на корпус трапа до монтажа трапа.)  
Рекомендуемый размер отверстия в перекрытии Ø290mm, MIN<sub>z</sub>290x290mm

При монтаже трапа необходимо обратить внимание на то, что фланец корпуса трапа должен быть нижней точкой водосбора. Поэтому мы рекомендуем фланец корпуса трапа устанавливать на 10 мм ниже разуклонки.

Для предотвращения выпадения конденсата на наружной поверхности трапа, его необходимо утеплить.

132111AY