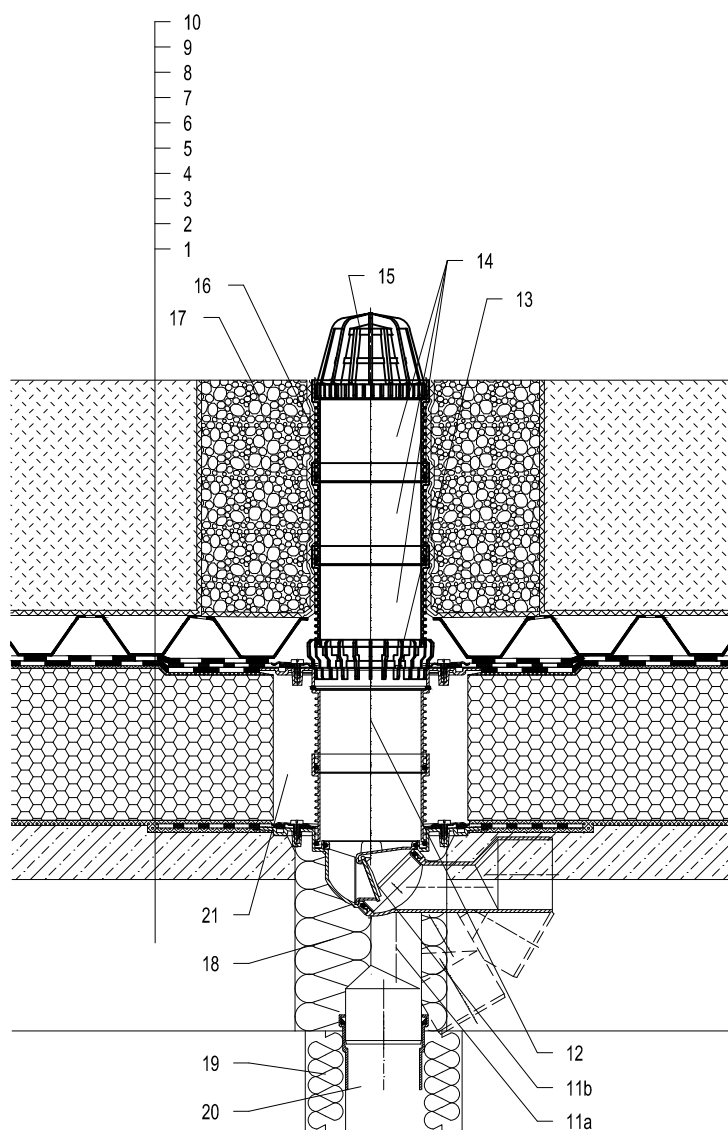


Тёплая кровля - Зеленая кровля интенсивное озеленение, классическая конструкция крыши
компактная конструкция крыши, Гидроизоляция на основе битума



- 1 Несущая конструкция
- 2 Бетон - разуклонка
- 3 Литой асфальт
- 4 Теплоизоляция - пеностекло
- 5 Литой асфальт
- 6 Гидроизоляция на основе битума
- 7 Гидроизоляция на основе битума
- 8 водопоглощающий, Дренажный слой
- 9 Фильтрующий слой
- 10 слой растительности более 200 мм
- 11a Кровельная воронка HL80.3H с полимербитумным гидроизоляционным полотном
- 11b Механическое незамерзающее запахозапирающее устройство HL080.4E (не входит в комплект HL80.3H)
- 12 Удлинитель HL85NH с полимербитумным гидроизоляционным полотном Ø400 мм; (Удлинитель HL340N)
- 13 Дренажное кольцо HL180
- 14 Насадная деталь HL340N
- 15 Листоуловитель Ø110 мм (входит в комплект HL80.3H)
- 16 Фильтрующий слой
- 17 Засыпка гравием (фракция 16-32 мм)
- 18 Монтажная пена
- 19 Теплоизоляция трубопровода
- 20 Труба (ПП, ПВХ)
- 21 Свободную зону надо заполнить теплоизоляцией

Примечание:

Для обогрева трапа рекомендуется использовать HL82 - комплект электрообогрева от сети напряжением 230В, мощностью 18Вт. (Комплект электрообогрева HL82 монтируется на корпус трапа до монтажа трапа.)

Рекомендуемый размер отверстия в перекрытии Ø185mm, г185x340mm.

При монтаже трапа необходимо обратить внимание на то, что фланец корпуса трапа должен быть нижней точкой водосбора. Поэтому мы рекомендуем фланец корпуса трапа устанавливать на 10 мм ниже разуклонки.

Для предотвращения выпадения конденсата на наружной поверхности трапа, его необходимо утеплить.

122321BX