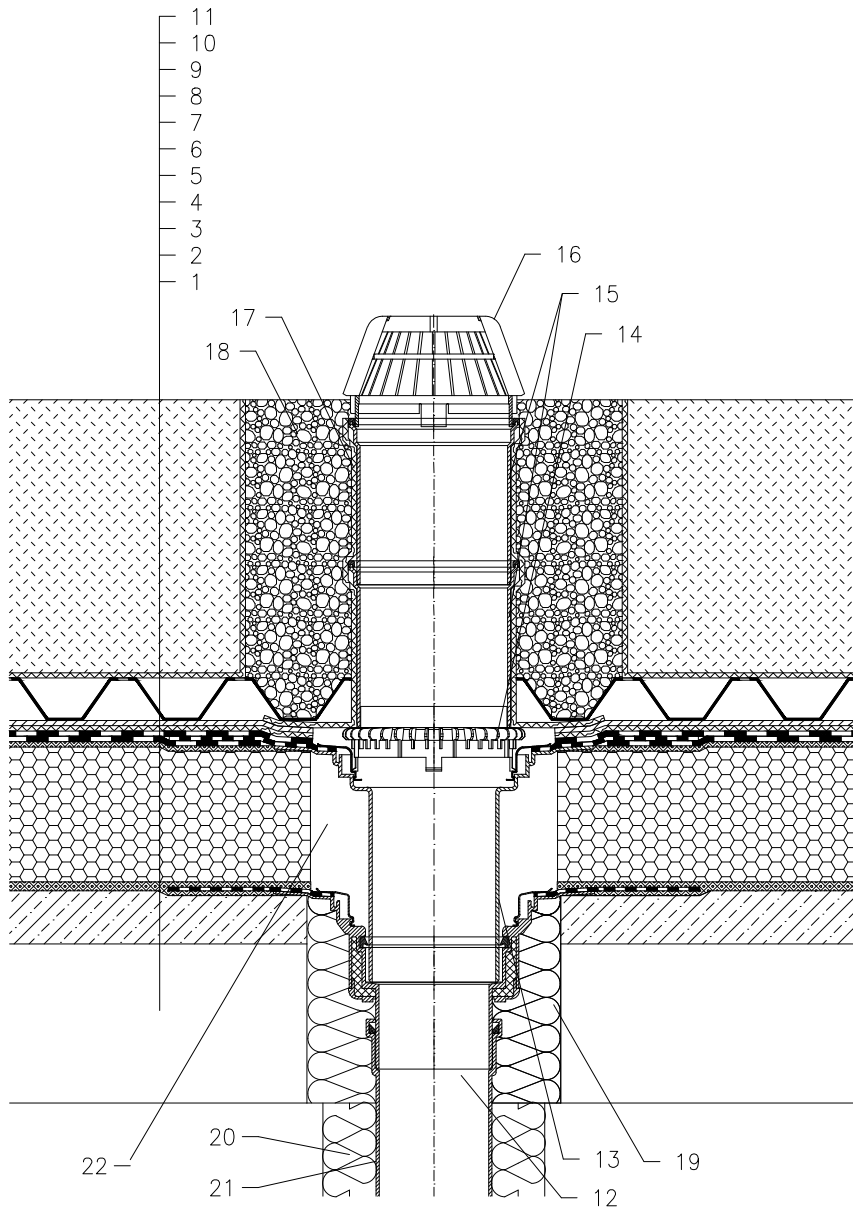


Тёплая кровля - интенсивная зеленая (эксплуатируемая) кровля, классическая конструкция, без пароизоляции, гидроизоляция на основе битума (наплавляемая), несущая конструкция - Ж/б плита (бетон)



- 1 несущая конструкция
- 2 бетон (разуклонка)
- 3 Заливка горячим битумом
- 4 Теплоизоляция - пеностекло
- 5 Заливка горячим битумом
- 6 гидроизоляция на основе битума
- 7 дилатационный слой
- 8 дренажный слой
- 9 водопоглощающий слой
- 10 фильтрующий слой
- 11 Почвенный слой более 200 мм
- 12 HL62H - корпус кровельной воронки, с полимербитумным полотном Ø500 мм и толщиной 4 мм
- 13 HL65H - надставной элемент, с полимербитумным полотном Ø500 мм и толщиной 4 мм
- 14 Дренажное кольцо HL160
- 15 Насадная деталь HL350
- 16 Листвоуловитель Ø180 мм (входит в комплект воронки HL62H)
- 17 Геотекстиль
- 18 Засыпка гравием (фракция 16-32 мм)
- 19 монтажная пена
- 20 Теплоизоляция трубопровода
- 21 Труба (ПП, ПВХ)
- 22 Свободную зону надо заполнить теплоизоляцией

Примечание:

1. Кровельная воронка HL62H может быть заменена на воронку с электроподогревом типа HL62.1H
2. При составлении спецификации необходимо указывать диаметр выпуска кровельной воронки, например: HL62.1H/7 - Ø75мм, HL62.1H/1 - Ø110мм, HL62.1H/2 - Ø125мм, HL62.1H/5 - Ø160мм.  
Монтажное отверстие: Ø200 мм
3. В местах установки кровельных воронок необходимо выполнить местное понижение на 20-30 мм диаметром 1м за счет уменьшения толщины слоя утеплителя или за счет уменьшения основания под гидроизоляционный ковер.