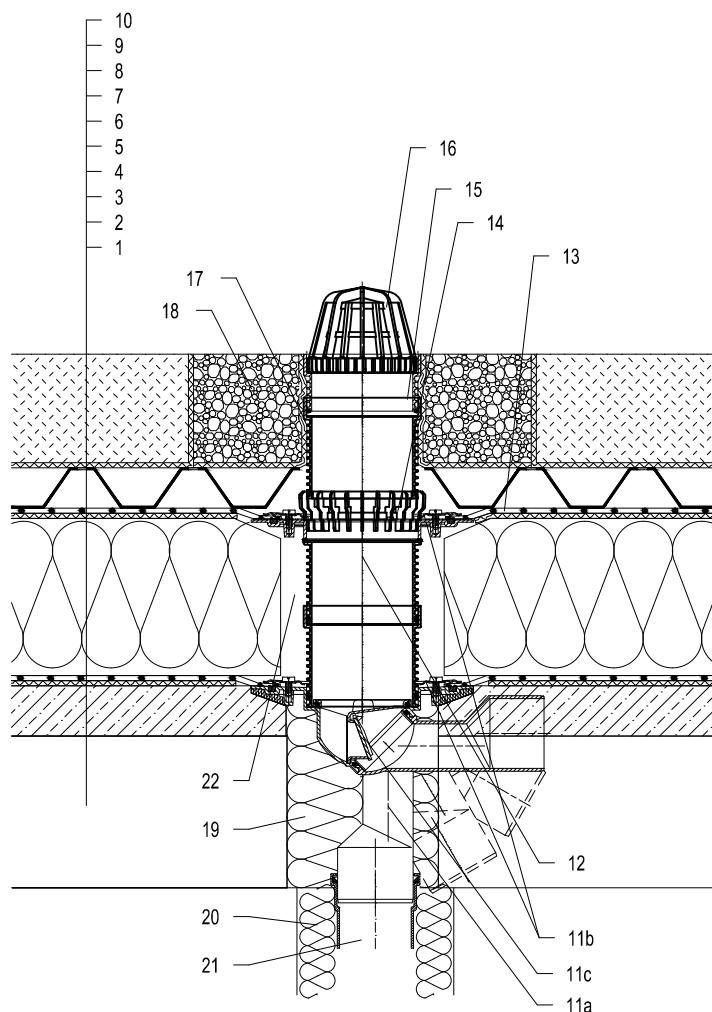


## Тёплая кровля - Зеленая кровля экстенсивное озеленение, классическая конструкция крыши

### Гидроизоляция - мембрана (ПВХ, ЕПДМ, ПЭ)



- 1 Несущая конструкция
- 2 Бетон - разуклонка
- 3 Разделительный и дилатационный слой
- 4 Пароизоляция и временная защитная Гидроизоляция
- 5 Теплоизоляция
- 6 Разделительный и дилатационный слой
- 7 Гидроизоляция - мембрана (ПВХ, ЕПДМ, ПЭ)
- 8 водопоглощающий, Дренажный слой
- 9 Фильтрующий слой
- 10 слой растительности до 200 мм
- 11a Корпус трапа HL80.3 с обжимным фланцем
- 11b HL83.0 — фланец из нержавеющей стали с резиновым уплотнительным кольцом и комплектом саморезов  
HL83.P — фланец из ПВХ с резиновым уплотнительным кольцом и комплектом саморезов
- 11c Механическое незамерзающее запахозапирающее устройство HL080.4E (не входит в комплект HL80.3)
- 12 Удлинитель HL85N с обжимным фланцем (Удлинитель HL340N)
- 13 Изоляционная манжета, смотри подробность принадлежности
- 14 Дренажное кольцо HL180
- 15 Насадная деталь HL340N
- 16 Листоуловитель Ø110 мм (входит в комплект HL80.3)
- 17 Фильтрующий слой
- 18 Засыпка гравием (фракция 16-32 мм)
- 19 Монтажная пена
- 20 Теплоизоляция трубопровода
- 21 Труба (ПП, ПВХ)
- 22 Свободную зону надо заполнить теплоизоляцией

#### Примечание:

Для обогрева трапа рекомендуется использовать HL82 - комплект электрообогрева от сети напряжением 230В, мощностью 18Вт. (Комплект электрообогрева HL82 монтируется на корпус трапа до монтажа трапа.)

Рекомендуемый размер отверстия в перекрытии Ø185mm, г185x340mm.

При монтаже трапа необходимо обратить внимание на то, что фланец корпуса трапа должен быть нижней точкой водосбора. Поэтому мы рекомендуем фланец корпуса трапа устанавливать на 10 мм ниже разуклонки.

Для предотвращения выпадения конденсата на наружной поверхности трапа, его необходимо утеплить.

122312X