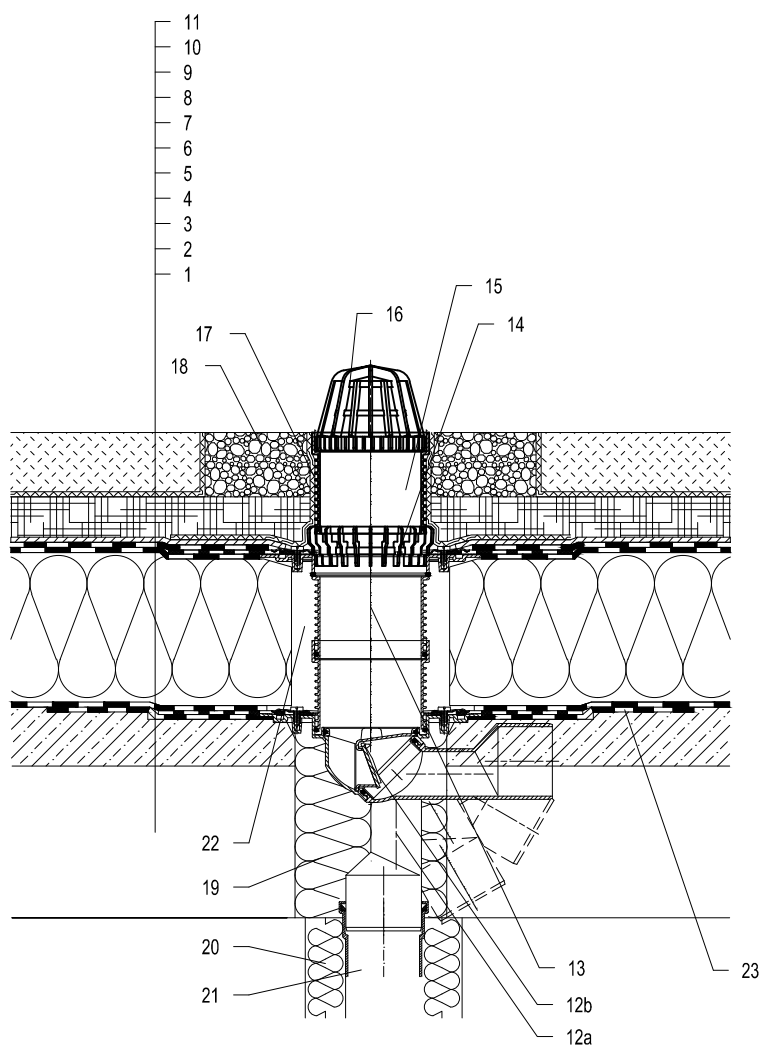


Тёплая кровля - Зеленая кровля экстенсивное озеленение, классическая конструкция крыши

Гидроизоляция на основе битума



- 1 Несущая конструкция
- 2 Бетон - разуклонка
- 3 Пароизоляция и временная защитная Гидроизоляция
- 4 Теплоизоляция
- 5 Гидроизоляция на основе битума
- 6 Гидроизоляция на основе битума
- 7 Разделительный слой
- 8 Дренажный слой
- 9 водопоглощающий слой
- 10 Фильтрующий слой
- 11 слой растительности до 200 мм
- 12a Кровельная воронка HL80.3H с полимербитумным гидроизоляционным полотном
- 12b Механическое незамерзающее запахозапирающее устройство HL080.4E (не входит в комплект HL80.3H)
- 13 Удлинитель HL85NH с полимербитумным гидроизоляционным полотном Ø400 мм; (Удлинитель HL340N)
- 14 Дренажное кольцо HL180
- 15 Насадная деталь HL340N
- 16 Листоуловитель Ø110 мм (входит в комплект воронки HL80.3H)
- 17 Фильтрующий слой
- 18 Засыпка гравием (фракция 16-32 мм)
- 19 Монтажная пена
- 20 Теплоизоляция трубопровода
- 21 Труба (ПП, ПВХ)
- 22 Свободную зону надо заполнить теплоизоляцией
- 23 Манжета из битумного полотна Ø750 мм

Примечание:

Для обогрева трапа рекомендуется использовать HL82 - комплект электрообогрева от сети напряжением 230В, мощностью 18Вт. (Комплект электрообогрева HL82 монтируется на корпус трапа до монтажа трапа.)

Рекомендуемый размер отверстия в перекрытии Ø185mm, г185x340mm.

При монтаже трапа необходимо обратить внимание на то, что фланец корпуса трапа должен быть нижней точкой водосбора. Поэтому мы рекомендуем фланец корпуса трапа устанавливать на 10 мм ниже разуклонки.

Для предотвращения выпадения конденсата на наружной поверхности трапа, его необходимо утеплить.

122311AX