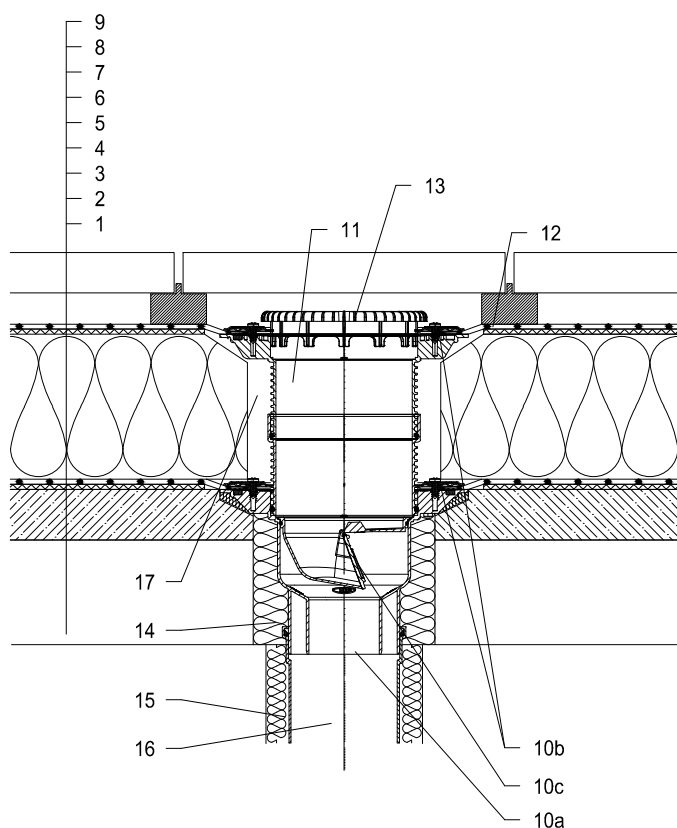


Тёплая кровля - классическая конструкция крыши Гидроизоляция - мембрана (ПВХ, ЕПДМ, ПЭ)

Террасы, Тротуарная плитка на опорах



- 1 Несущая конструкция
- 2 Бетон - разуклонка
- 3 Разделительный и дилатационный слой
- 4 Пароизоляция и временная защитная Гидроизоляция
- 5 Теплоизоляция
- 6 Разделительный и дилатационный слой
- 7 Гидроизоляция - мембрана (ПВХ, ЕПДМ, ПЭ)
- 8 Разделительный слой
- 9 Тротуарная плитка на опорах
- 10a Корпус трапа HL3100TK с обжимным фланцем
- 10b HL8300.0 — фланец из нержавеющей стали с резиновым уплотнительным кольцом и комплектом саморезов
HL8300.P — фланец из ПВХ с резиновым уплотнительным кольцом и комплектом саморезов
- 10c Механическое незамерзающее запаховзапирающее устройство HL05100.4E (нет в комплекте с HL3100TK)
- 11 Удлинитель HL8500 с обжимным фланцем (Удлинитель HL3400)
- 12 Изоляционная манжета, смотри подробность принадлежности
- 13 Плоский листоуловитель HL151 (нет в комплекте с HL3100TK)
Альтернатива Листоуловитель HL150
- 14 Монтажная пена
- 15 Теплоизоляция трубопровода
- 16 Труба (ПП, ПВХ)
- 17 Свободную зону надо заполнить теплоизоляцией

Примечание:

Для обогрева трапа рекомендуется использовать HL156 - комплект электрообогрева от сети напряжением 230В, мощностью 40Вт(кабель 12-14В). (Комплект электрообогрева HL156 монтируется на корпус трапа до монтажа трапа.)

Рекомендуемый размер отверстия в перекрытии Ø220mm,з220x220mm

При монтаже трапа необходимо обратить внимание на то, что фланец корпуса трапа должен быть нижней точкой водосбора. Поэтому мы рекомендуем фланец корпуса трапа устанавливать на 10 мм ниже разуклонки.

Для предотвращения выпадения конденсата на наружной поверхности трапа, его необходимо утеплить.

122132Z