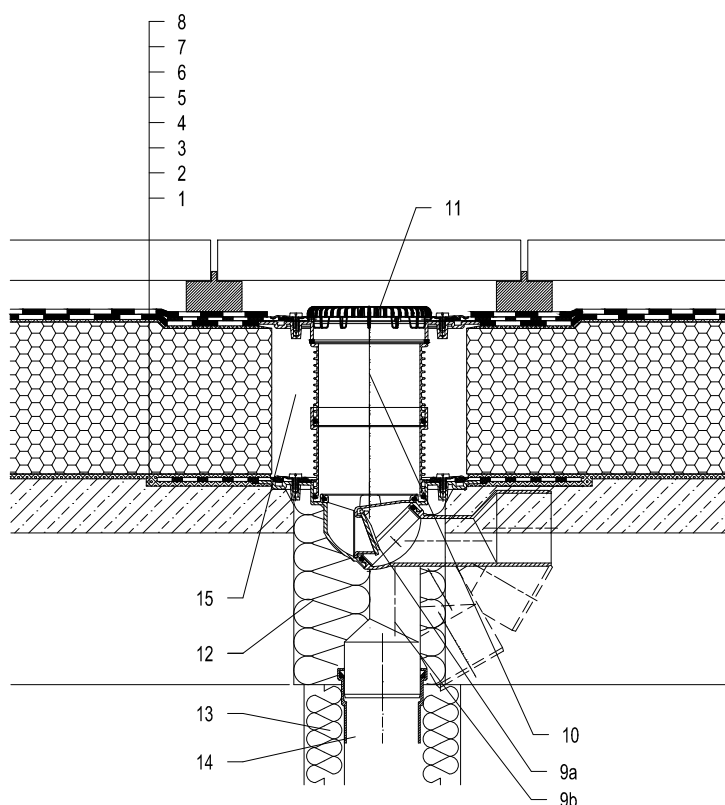


Тёплая кровля - компактная конструкция крыши Гидроизоляция на основе битума
Террасы, Тротуарная плитка на опорах



- 1 Несущая конструкция
- 2 Бетон - разуклонка
- 3 Литой асфальт
- 4 Теплоизоляция - пеностекло
- 5 Литой асфальт
- 6 Гидроизоляция на основе битума
- 7 Гидроизоляция на основе битума
- 8 Тротуарная плитка на опорах
- 9a Корпус трапа HL80HK морозоустойчивой запахозапирающей
- 9b Механическое незамерзающее запахозапирающее устройство HL080.4E
- 10 Удлинитель HL85NH с полимербитумным гидроизоляционным полотном Ø400 мм; (Удлинитель HL340N)
- 11 Плоский литьеуловитель HL181
Альтернатива Литьеуловитель HL080.8E
- 12 Монтажная пена
- 13 Теплоизоляция трубопровода
- 14 Труба (ПП, ПВХ)
- 15 Свободную зону надо заполнить теплоизоляцией

Примечание:

Для обогрева трапа рекомендуется использовать HL82 - комплект электрообогрева от сети напряжением 230В, мощностью 18Вт. (Комплект электрообогрева HL82 монтируется на корпус трапа до монтажа трапа.)

Рекомендуемый размер отверстия в перекрытии Ø185mm, 185x340mm.

При монтаже трапа необходимо обратить внимание на то, что фланец корпуса трапа должен быть нижней точкой водосбора. Поэтому мы рекомендуем фланец корпуса трапа устанавливать на 10 мм ниже разуклонки.

Для предотвращения выпадения конденсата на наружной поверхности трапа, его необходимо утеплить.

122131BX