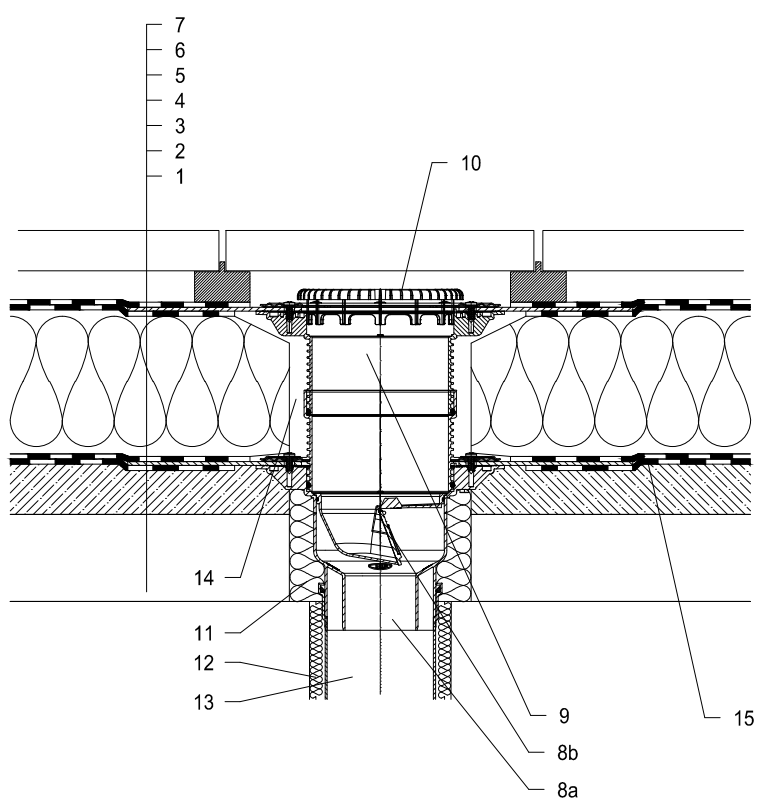


Тёплая кровля - классическая конструкция крыши Гидроизоляция на основе битума
Террасы, Тротуарная плитка на опорах



- 1 Несущая конструкция
- 2 Бетон - разуклонка
- 3 Пароизоляция и временная защитная Гидроизоляция
- 4 Теплоизоляция
- 5 Гидроизоляция на основе битума
- 6 Гидроизоляция на основе битума
- 7 Тротуарная плитка на опорах
- 8a Корпус трапа HL3100ТНК
- 8b Механическое незамерзающее запахозапирающее устройство HL05100.4E (нет в комплекте с HL3100ТНК)
- 9 Удлинитель HL8500Н с полимербитумным гидроизоляционным полотном 500x500 мм; (Удлинитель HL3400)
- 10 Плоский листовоувитель HL151 (в комплекте с HL3100ТНК) Альтернатива Листовоувитель HL150
- 11 Монтажная пена
- 12 Теплоизоляция трубопровода
- 13 Труба (ПП, ПВХ)
- 14 Свободную зону надо заполнить теплоизоляцией
- 15 Манжета из битумного полотна Ø750 мм

Примечание:

Для обогрева трапа рекомендуется использовать HL156 - комплект электрообогрева от сети напряжением 230В, мощностью 40Вт(кабель 12-14В). (Комплект электрообогрева HL156 монтируется на корпус трапа до монтажа трапа.)

Рекомендуемый размер отверстия в перекрытии Ø220mm,з220x220mm
При монтаже трапа необходимо обратить внимание на то, что фланец корпуса трапа должен быть нижней точкой водосбора. Поэтому мы рекомендуем фланец корпуса трапа устанавливать на 10 мм ниже разуклонки.

Для предотвращения выпадения конденсата на наружной поверхности трапа, его необходимо утеплить.

122131AZ