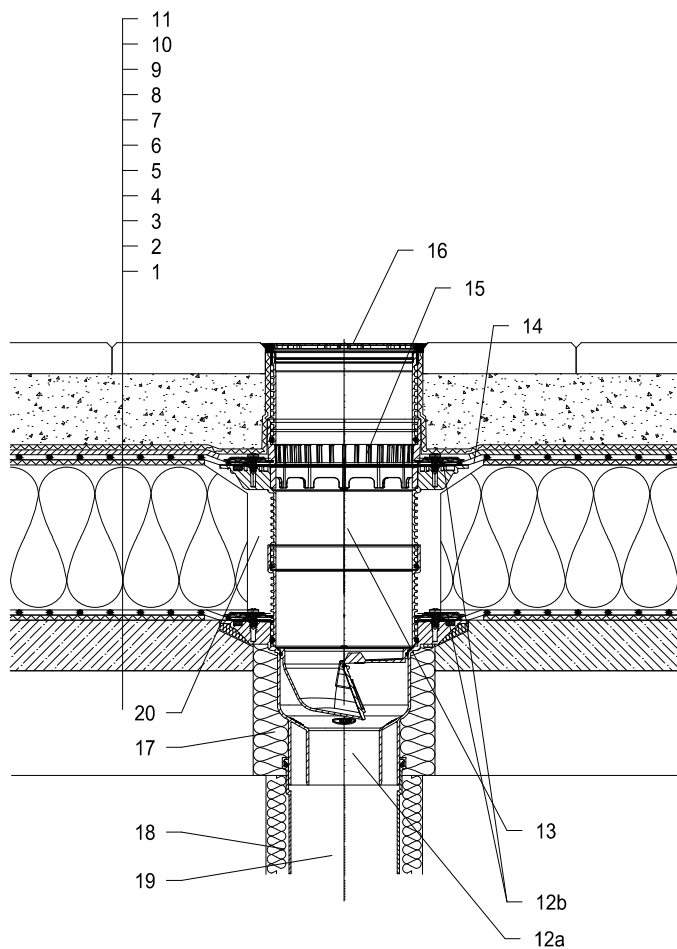


Тёплая кровля - классическая конструкция крыши Гидроизоляция - мембрана (ПВХ, ЕПДМ, ПЭ)

Террасы, тротуарная плитка свободно уложена на гравий



- 1 Несущая конструкция
- 2 Бетон - разуклонка
- 3 Разделительный и дилатационный слой
- 4 Пароизоляция и временная защитная Гидроизоляция
- 5 Теплоизоляция
- 6 Разделительный и дилатационный слой
- 7 Гидроизоляция - мембрана (ПВХ, ЕПДМ, ПЭ)
- 8 Дренажный слой
- 9 Фильтрующий слой
- 10 Засыпка из промытого гравия
- 11 Тротуарная плитка
- 12a Трап для балконов и террас HL3100T с обжимным фланцем, с морозоустойчивой запахозапирающей заслонкой. Класс нагрузки КЗ (300 кг).
- 12b HL8300.0 — фланец из нержавеющей стали с резиновым уплотнительным кольцом и комплектом саморезов
HL8300.P — фланец из ПВХ с резиновым уплотнительным кольцом и комплектом саморезов
- 13 Удлинитель HL8500 с обжимным фланцем (Удлинитель HL3400)
- 14 Изоляционная манжета, смотри подробность принадлежности
- 15 Дренажное кольцо HL150
- 16 Насадка с решеткой для сливных отверстий из высококачественной стали 138x138 мм и опорные рамы 145x145 мм (в комплекте с HL3100T)
- 17 Монтажная пена
- 18 Теплоизоляция трубопровода
- 19 Труба (ПП, ПВХ)
- 20 Свободную зону надо заполнить теплоизоляцией

Примечание:

Для обогрева трапа рекомендуется использовать HL156 - комплект электрообогрева от сети напряжением 230В, мощностью 40Вт(кабель 12-14В). (Комплект электрообогрева HL156 монтируется на корпус трапа до монтажа трапа.)

Рекомендуемый размер отверстия в перекрытии Ø220mm,з220x220mm
При монтаже трапа необходимо обратить внимание на то, что фланец корпуса трапа должен быть нижней точкой водосбора. Поэтому мы рекомендуем фланец корпуса трапа устанавливать на 10 мм ниже разуклонки.

Для предотвращения выпадения конденсата на наружной поверхности трапа, его необходимо утеплить.

122122Z