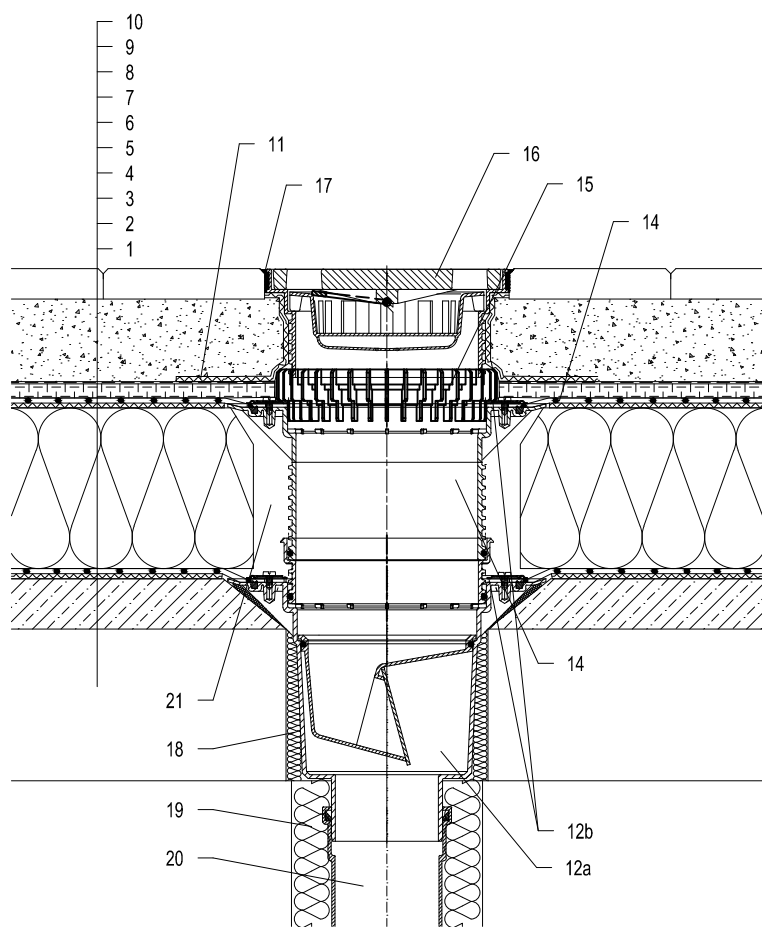


Тёплая кровля - классическая конструкция крыши Гидроизоляция - мембрана (ПВХ, ЕПДМ, ПЭ)

Террасы, тротуарная плитка свободно уложена на гравий



- 1 Несущая конструкция
- 2 Бетон - разуклонка
- 3 Разделительный и дилатационный слой
- 4 Пароизоляция и временная защитная Гидроизоляция
- 5 Теплоизоляция
- 6 Разделительный и дилатационный слой
- 7 Гидроизоляция - мембрана (ПВХ, ЕПДМ, ПЭ)
- 8 Дренажный и Разделительный слой
- 9 Засыпка из промытого гравия
- 10 Тротуарная плитка
- 11 Разделительный слой
- 12a Трап для террас и стилобатов HL616 с механическим незамерзающим запаховоапирающим устройством. Класс нагрузки L15 (1500 кг)
- 12b Уплотнительный комплект HL86.0
- 13 Удлинитель HL618 с обжимным фланцем (Удлинитель HL620)
- 14 Изоляционная манжета, смотри подробность принадлежности
- 15 Дренажное кольцо HL190
- 16 Насадка с решеткой для сливных отверстий из чугуна 226x226 мм и опорные рамы 240x240 мм (в комплекте с HL616)
Альтернатива HL616S - с решеткой для сливного отверстия из высококачественной стали
Альтернатива HL616L - с решеткой для сливного отверстия из пластмассы
- 17 Затирка
- 18 Монтажная пена
- 19 Теплоизоляция трубопровода
- 20 Труба (ПП, ПВХ)
- 21 Свободную зону надо заполнить теплоизоляцией

Примечание:

Для обогрева трапа рекомендуется использовать HL609 - комплект электрообогрева от сети напряжением 230В, мощностью 36Вт. (Комплект электрообогрева HL609 монтируется на корпус трапа до монтажа трапа.) Рекомендуемый размер отверстия в перекрытии Ø290mm, MIN. Ø 290x290mm.

При монтаже трапа необходимо обратить внимание на то, что фланец корпуса трапа должен быть нижней точкой водосбора. Поэтому мы рекомендуем фланец корпуса трапа устанавливать на 10 мм ниже разуклонки.

Для предотвращения выпадения конденсата на наружной поверхности трапа, его необходимо утеплить.

122122DY