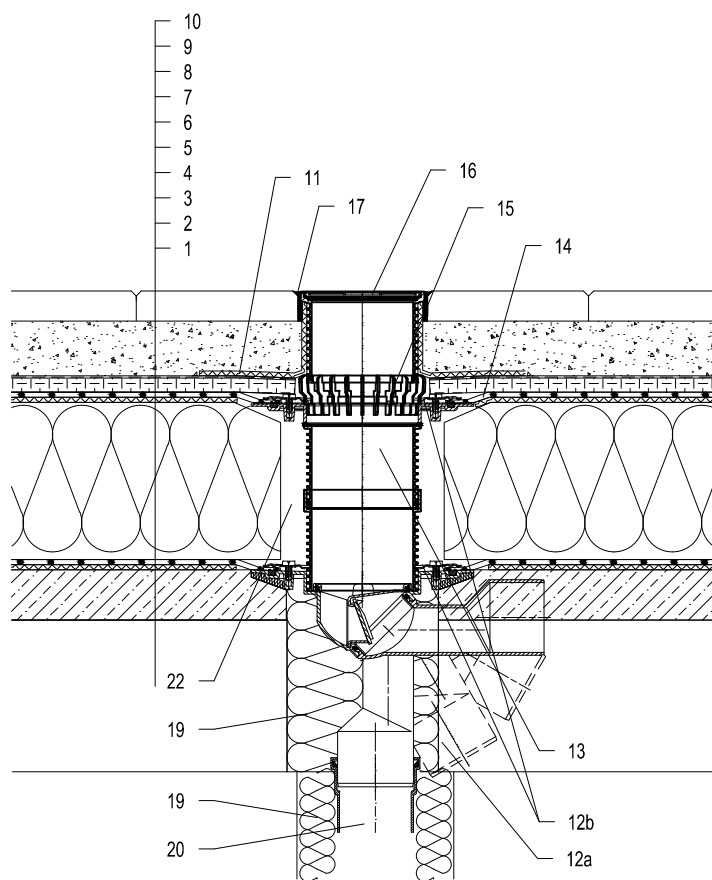


Тёплая кровля - классическая конструкция крыши Гидроизоляция - мембрана (ПВХ, ЕПДМ, ПЭ)

Террасы, тротуарная плитка свободно уложена на гравий



- 1 Несущая конструкция
- 2 Бетон - разуклонка
- 3 Разделительный и дилатационный слой
- 4 Пароизоляция и временная защитная Гидроизоляция
- 5 Теплоизоляция
- 6 Разделительный и дилатационный слой
- 7 Гидроизоляция - мембрана (ПВХ, ЕПДМ, ПЭ)
- 8 Дренажный и Разделительный слой
- 9 Засыпка из промытого гравия
- 10 Тротуарная плитка
- 11 Разделительный слой
- 12a Трап для балконов и террас HL80 с битумным полотном, поворотный с обжимным фланцем, с морозоустойчивой запахозапирающей заслонкой. Класс нагрузки КЗ (300 кг).
- 12b HL83.0 — фланец из нержавеющей стали с резиновым уплотнительным кольцом и комплектом саморезов
HL83.P — фланец из ПВХ с резиновым уплотнительным кольцом и комплектом саморезов
- 13 Удлинитель HL85N с обжимным фланцем (Удлинитель HL340N)
- 14 Изоляционная манжета, смотри подробность принадлежности
- 15 Дренажное кольцо HL180
- 16 Насадка с решеткой для сливных отверстий из высококачественной стали 115x115 мм и опорные рамы 123x123 мм (в комплекте с HL80)
- 17 Замазка
- 18 Монтажная пена
- 19 Теплоизоляция трубопровода
- 20 Труба (ПП, ПВХ)
- 21 Свободную зону надо заполнить теплоизоляцией

Примечание:

Для обогрева трапа рекомендуется использовать HL82 - комплект электрообогрева от сети напряжением 230В, мощностью 18Вт. (Комплект электрообогрева HL82 монтируется на корпус трапа до монтажа трапа.)

Рекомендуемый размер отверстия в перекрытии Ø185mm, 185x340mm. При монтаже трапа необходимо обратить внимание на то, что фланец корпуса трапа должен быть нижней точкой водосбора. Поэтому мы рекомендуем фланец корпуса трапа устанавливать на 10 мм ниже разуклонки.

Для предотвращения выпадения конденсата на наружной поверхности трапа, его необходимо утеплить.

122122DX