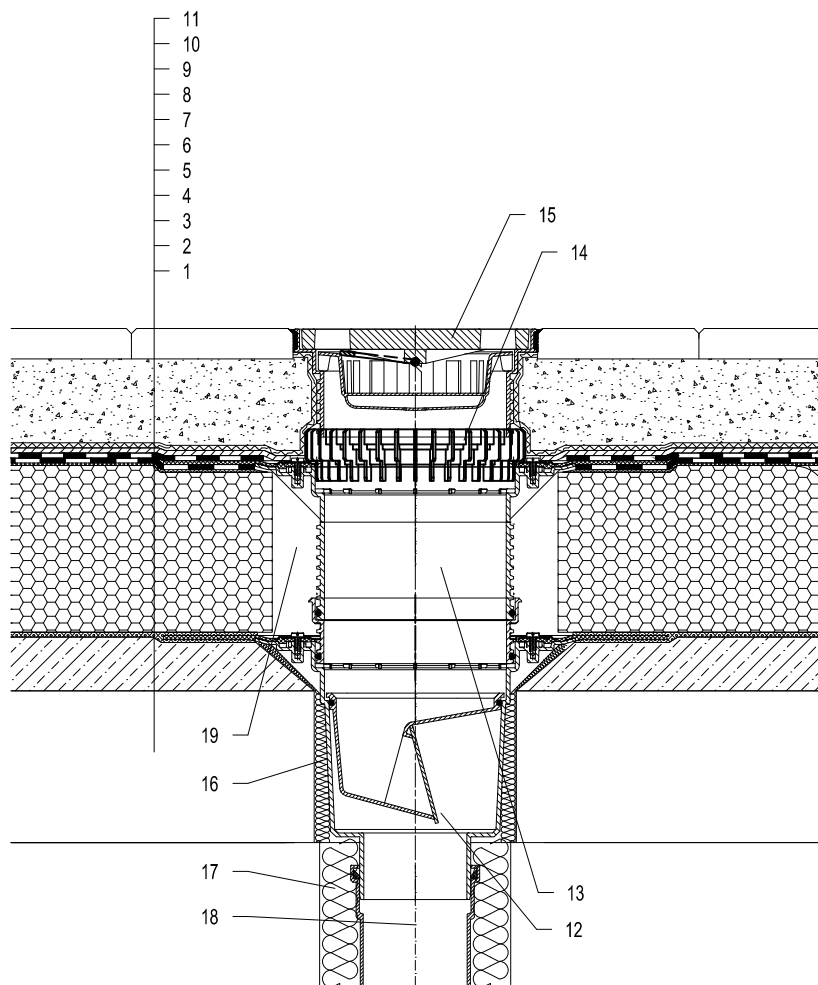


Тёплая кровля - компактная конструкция крыши  
Гидроизоляция на основе битума  
Террасы, тротуарная плитка свободно уложена на гравий



- 1 Несущая конструкция
- 2 Бетон - разуклонка
- 3 Литой асфальт
- 4 Теплоизоляция - пеностекло
- 5 Литой асфальт
- 6 Гидроизоляция на основе битума
- 7 Гидроизоляция на основе битума
- 8 Дренажный слой
- 9 Фильтрующий слой
- 10 Засыпка из промытого гравия
- 11 Тротуарная плитка
- 12 Трап для балконов и террас HL616N с битумным полотном, с морозоустойчивой запахозапирающей заслонкой. Класс нагрузки L 15 (1500 кг)
- 13 Удлинитель HL618N с полимербитумным гидроизоляционным полотном Ø500 мм; (Удлинитель HL620)
- 14 Дренажное кольцо HL 190
- 15 Насадка с решеткой для сливных отверстий из чугуна 226x226 мм и опорные рамы 240x240 мм (в комплекте с HL616N)  
Альтернатива HL616NS - с решеткой для сливного отверстия из высококачественной стали  
Альтернатива HL616HL - с решеткой для сливного отверстия из пластмассы
- 16 Монтажная пена
- 17 Теплоизоляция трубопровода
- 18 Труба (ПП, ПВХ)
- 19 Свободную зону надо заполнить теплоизоляцией

Примечание:

Для обогрева трапа рекомендуется использовать HL609 - комплект электрообогрева от сети напряжением 230В, мощностью 36Вт. (Комплект электрообогрева HL609 монтируется на корпус трапа до монтажа трапа.)  
Рекомендуемый размер отверстия в перекрытии Ø290mm, MIN. до 290x290mm.

При монтаже трапа необходимо обратить внимание на то, что фланец корпуса трапа должен быть нижней точкой водосбора. Поэтому мы рекомендуем фланец корпуса трапа устанавливать на 10 мм ниже разуклонки.

Для предотвращения выпадения конденсата на наружной поверхности трапа, его необходимо утеплить.

122121BY