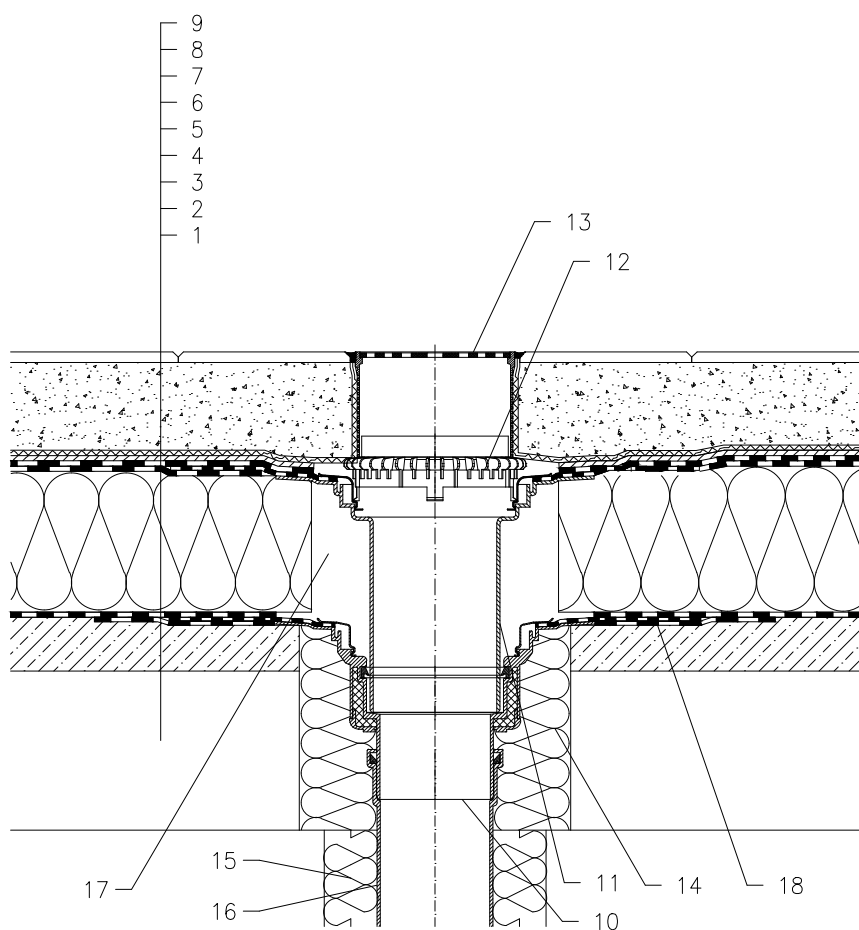


Тёплая кровля - эксплуатируемая (пешеходная), классическая конструкция, пароизоляция и гидроизоляция на основе битума (наплавляемые), тротуарная плитка уложена на мелкий гравий, несущая конструкция - Ж/б плита (бетон)



- 1 несущая конструкция
- 2 бетон (разуклонка)
- 3 Пароизоляция (полимербитумное полотно)
- 4 Теплоизоляция
- 5 гидроизоляция на основе битума
- 6 дренажный слой
- 7 фильтрующий слой
- 8 Засыпка из гравия (фракция 16-32 мм)
- 9 Тротуарная плитка
- 10 HL62BH - корпус кровельной воронки, с полимербитумным полотном Ø500 мм и толщиной 4 мм
- 11 HL65H - надставной элемент, с полимербитумным полотном Ø500 мм и толщиной 4 мм
- 12 Дренажное кольцо HL160
- 13 HL66.9 - надставной элемент с решеткой из нержавеющей стали 150x150 мм, максимальная нагрузка - до 300 кг (входит в комплект воронки HL62BH)
- 14 монтажная пена
- 15 Теплоизоляция трубопровода
- 16 Труба (ПП, ПВХ)
- 17 Свободную зону надо заполнить теплоизоляцией
- 18 Манжета из битумного полотна Ø750 мм

Примечание:

1. Кровельная воронка HL62BH может быть заменена на воронку с электроподогревом типа HL62.1BH
2. При составлении спецификации необходимо указать диаметр выпуска кровельной воронки, например: HL62.1BH/7 - Ø75мм, HL62.1BH/1 - Ø110мм, HL62.1BH/2 - Ø125мм, HL62.1BH/5 - Ø160мм.  
Монтажное отверстие: Ø200 мм
3. В местах установки кровельных воронок необходимо выполнить местное понижение на 20-30 мм диаметром 1м за счет уменьшения толщины слоя утеплителя или за счет уменьшения основания под гидроизоляционный ковер.

122121A