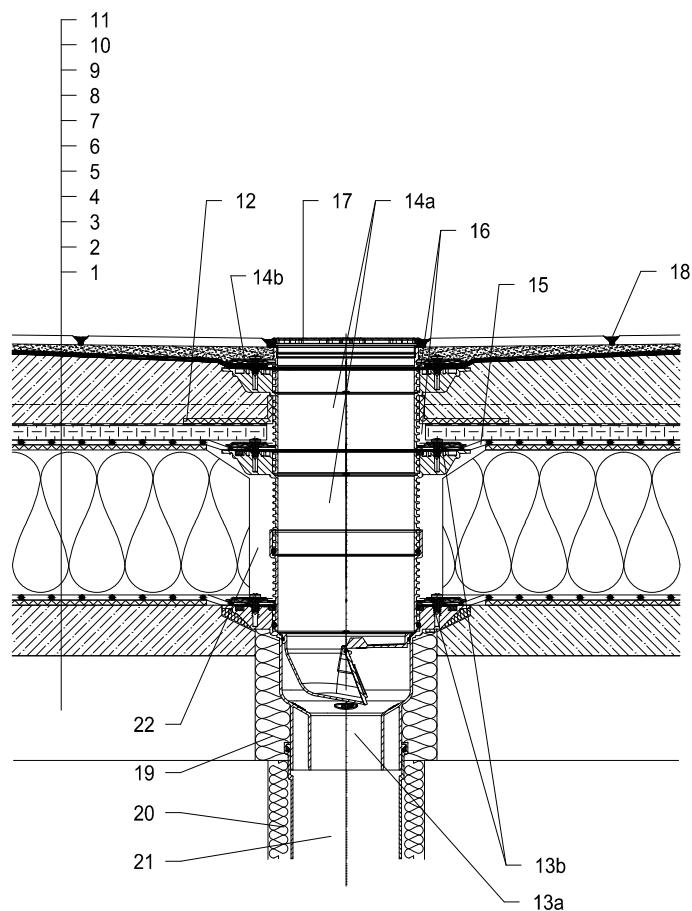


Тёплая кровля - классическая конструкция крыши Гидроизоляция - мембрана (ПВХ, ЕПДМ, ПЭ)

Террасы, Тротуарная плитка на цементном растворе



- 1 Несущая конструкция
- 2 Бетон - разуклонка
- 3 Разделительный и дилатационный слой
- 4 Пароизоляция и временная защитная Гидроизоляция
- 5 Теплоизоляция
- 6 Разделительный и дилатационный слой
- 7 Гидроизоляция - мембрана (ПВХ, ЕПДМ, ПЭ)
- 8 Дренажный и Разделительный слой, Напр. дренажный матрас AquaDrain FE+
- 9 Слой бетона
- 10 Альтернативная Гидроизоляция (наливная, 2-х компонентная и т.п.)
- 11 Тротуарная плитка в клей
- 12 Разделительный слой
- 13a Трап для балконов и террас HL3100T с обжимным фланцем, с морозостойчивой запахозапирающей заслонкой. Класс нагрузки КЗ (300 кг).
- 13b HL8300.0 — фланец из нержавеющей стали с резиновым уплотнительным кольцом и комплектом саморезов HL8300.P — фланец из ПВХ с резиновым уплотнительным кольцом и комплектом саморезов
- 14a Удлинитель HL8500 с обжимным фланцем
- 14b Уплотнительный комплект HL8300.M - с полотном из термопластичного эластомера
- 15 Изоляционная манжета, смотри подробность принадлежности
- 16 Резиновое уплотнительное кольцо на надставной элемент HE устанавливается (для отвода воды с гидроизоляции)
- 17 Насадка с решеткой для сливных отверстий из высококачественной стали 138x138 мм и опорные рамы 145x145 мм (в комплекте с HL3100T)
- 18 Затирка
- 19 Монтажная пена
- 20 Теплоизоляция трубопровода
- 21 Труба (ПП, ПВХ)
- 22 Свободную зону надо заполнить теплоизоляцией

Примечание:

Для обогрева трапа рекомендуется использовать HL156 - комплект электрообогрева от сети напряжением 230В, мощностью 40Вт(кабель 12-14В). (Комплект электрообогрева HL156 монтируется на корпус трапа до монтажа трапа.)

Рекомендуемый размер отверстия в перекрытии Ø220мм,з220x220мм

При монтаже трапа необходимо обратить внимание на то, что фланец корпуса трапа должен быть нижней точкой водосбора. Поэтому мы рекомендуем фланец корпуса трапа устанавливать на 10 мм ниже разуклонки.

Для предотвращения выпадения конденсата на наружной поверхности трапа, его необходимо утеплить.

122113CDZ