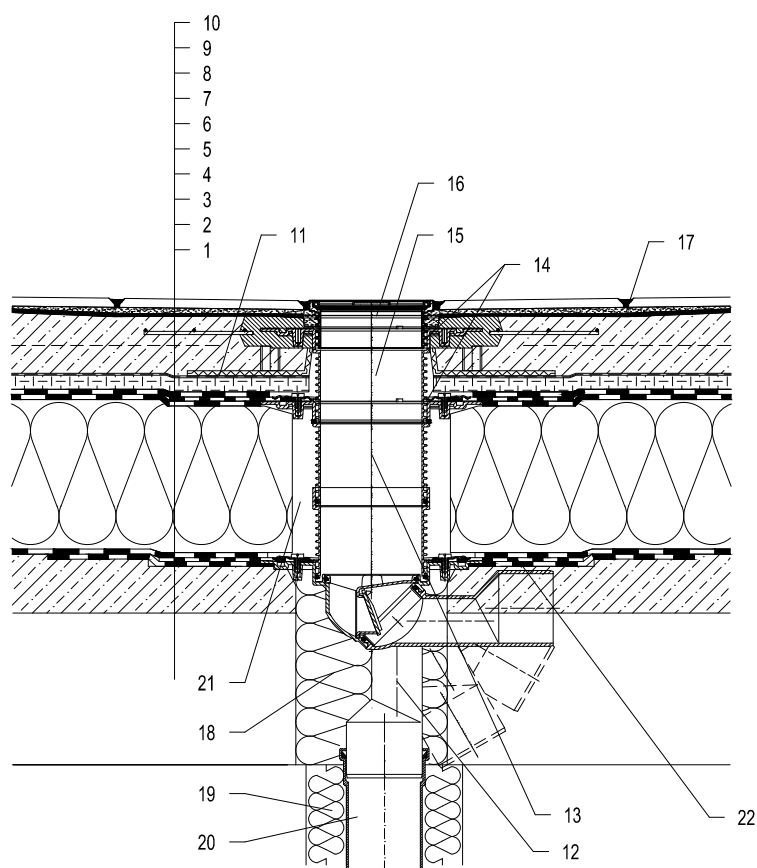


Тёплая кровля - классическая конструкция крыши Гидроизоляция на основе битума
Террасы, Тротуарная плитка на цементном растворе



- 1 Несущая конструкция
- 2 Бетон - разуклонка
- 3 Пароизоляция и временная защитная Гидроизоляция
- 4 Теплоизоляция
- 5 Гидроизоляция на основе битума
- 6a Гидроизоляция на основе битума
- 6b Разделительный слой
- 7 Дренажный и Разделительный слой
Напр. дренажный матрас AquaDrain FE+
- 8 Фильтрующий слой
- 9 Альтернативная Гидроизоляция (наливная, 2-х компонентная и т.п.)
- 10 Тротуарная плитка в клей
- 11 Разделительный слой
- 12 Трап для балконов и террас HL80H поворотный с битумным полотном, с морозоустойчивой запахозапирающей заслонкой. Класс нагрузки K3 (300 кг).
- 13 Удлинитель HL85NH с полимербитумным гидроизоляционным полотном Ø400 мм;
(Удлинитель HL340N)
- 14 Резиновое уплотнительное кольцо на наднаставной элемент HE устанавливается (для отвода воды с гидроизоляции)
- 15 Удлинитель HL85NC с CeraDrain полимербетонной консолью
- 16 Насадка с решеткой для сливных отверстий из высококачественной стали 115x115 мм и опорные рамы 123x123 мм (в комплекте с HL80H)
- 17 Затирка
- 18 Монтажная пена
- 19 Теплоизоляция трубопровода
- 20 Труба (ПП, ПВХ)
- 21 Свободную зону надо заполнить теплоизоляцией
- 22 Манжета из битумного полотна Ø750 мм

Примечание:

Для обогрева трапа рекомендуется использовать HL82 - комплект электрообогрева от сети напряжением 230В, мощностью 18Вт. (Комплект электрообогрева HL82 монтируется на корпус трапа до монтажа трапа.)

Рекомендуемый размер отверстия в перекрытии Ø185mm, г185x340mm. При монтаже трапа необходимо обратить внимание на то, что фланец корпуса трапа должен быть нижней точкой водосбора. Поэтому мы рекомендуем фланец корпуса трапа устанавливать на 10 мм ниже разуклонки.

Для предотвращения выпадения конденсата на наружной поверхности трапа, его необходимо утеплить.

122113BDX