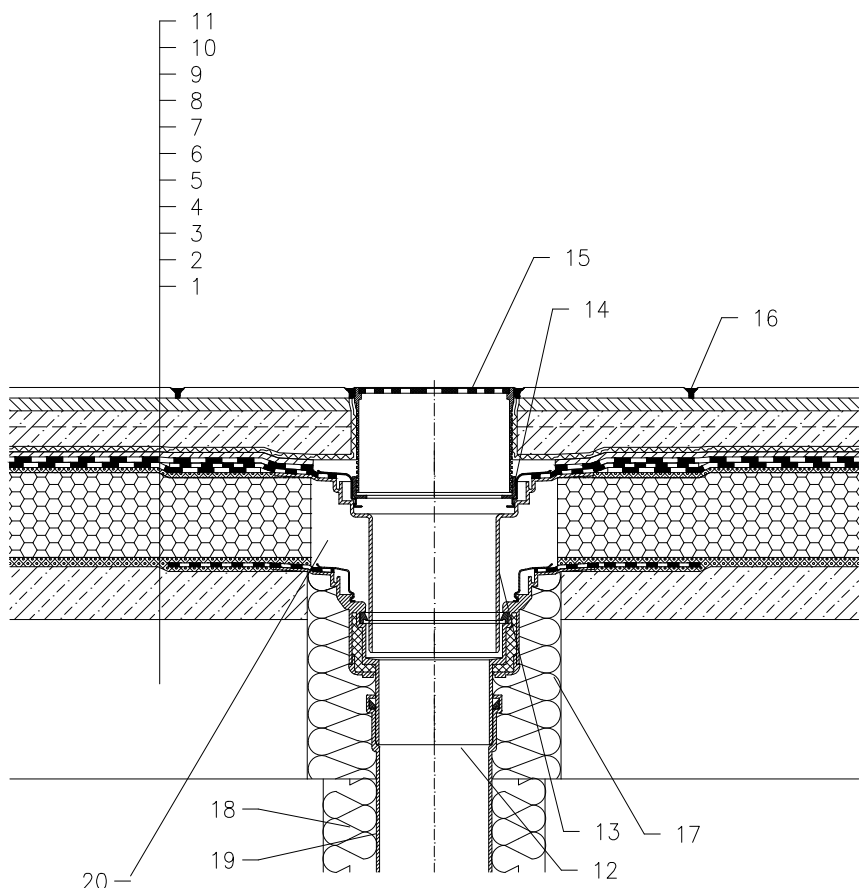


Тёплая кровля - эксплуатируемая (пешеходная), классическая конструкция, без пароизоляции, гидроизоляция на основе битума, тротуарная плитка на цементном растворе, несущая конструкция - Ж/б плита (бетон)



- 1 несущая конструкция
- 2 бетон (разуклонка)
- 3 Заливка горячим битумом
- 4 Теплоизоляция - пеностекло
- 5 Заливка горячим битумом
- 6 гидроизоляция на основе битума
- 7 дренажный слой
- 8 фильтрующий слой
- 9 Бетонная стяжка (армированная)
- 10 Цементный раствор
- 11 Тротуарная плитка
- 12 HL62BH - корпус кровельной воронки, с полимербитумным полотном Ø500 мм и толщиной 4 мм
- 13 HL65H - надставной элемент, с полимербитумным полотном Ø500 мм и толщиной 4 мм
- 14 HL062B.3E - дренажный фланец (входит в комплект воронки)
- 15 HL66.9 - надставной элемент с решеткой из нержавеющей стали 150x150 мм, максимальная нагрузка - до 300 кг (входит в комплект воронки HL62BH)
- 16 Затирка
- 17 монтажная пена
- 18 Теплоизоляция трубопровода
- 19 Труба (ПП, ПВХ)
- 20 Свободную зону надо заполнить теплоизоляцией

Примечание:

1. Кровельная воронка HL62BH может быть заменена на воронку с электроподогревом типа HL62.1BH
2. При составлении спецификации необходимо указывать диаметр выпуска кровельной воронки, например:  
HL62.1BH/7 - Ø75мм, HL62.1BH/1 - Ø110мм, HL62.1BH/2 - Ø125мм, HL62.1BH/5 - Ø160мм.  
Монтажное отверстие: Ø200 мм
3. В местах установки кровельных воронок необходимо выполнить местное понижение на 20-30 мм диаметром 1м за счет уменьшения толщины слоя утеплителя или за счет уменьшения основания под гидроизоляционный ковер.

122111B