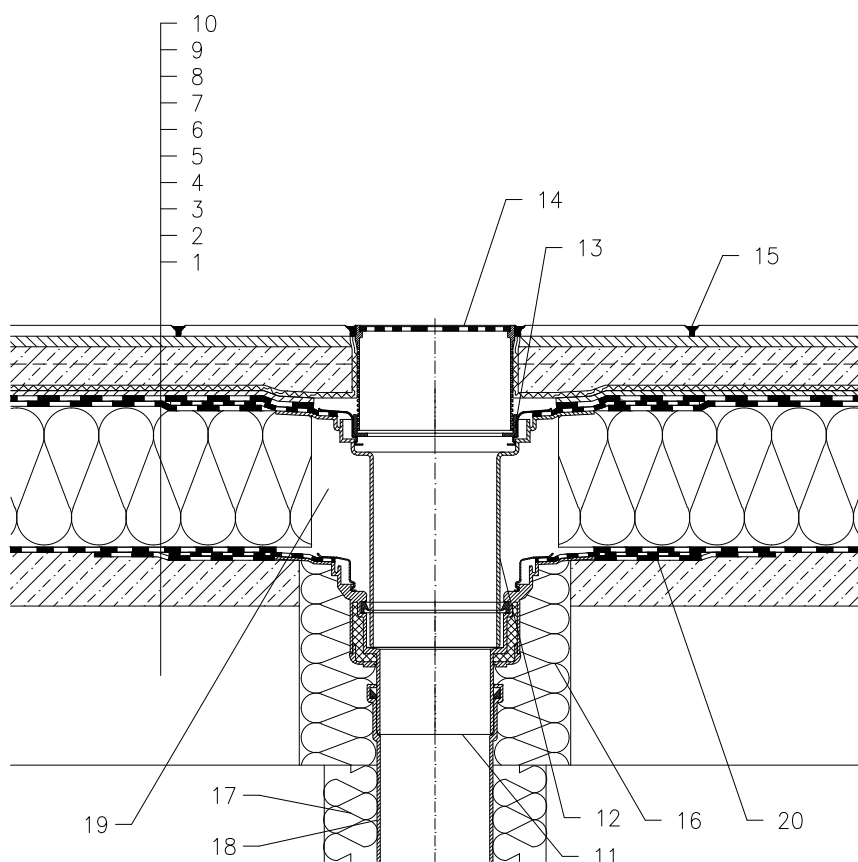


Тёплая кровля - эксплуатируемая (пешеходная), классическая конструкция, пароизоляция и гидроизоляция на основе битума (наплавляемые), тротуарная плитка на цементном растворе, несущая конструкция - Ж/б плита (бетон)



- 1 несущая конструкция
- 2 бетон (разуклонка)
- 3 Пароизоляция (полимербитумное полотно)
- 4 Теплоизоляция
- 5 гидроизоляция на основе битума
- 6 дренажный слой
- 7 фильтрующий слой
- 8 Бетонная стяжка (армированная)
- 9 Цементный раствор
- 10 Тротуарная плитка
- 11 HL62BH - корпус кровельной воронки, с полимербитумным полотном Ø500 мм и толщиной 4 мм
- 12 HL65H - надставной элемент, с полимербитумным полотном Ø500 мм и толщиной 4 мм
- 13 HL062B.3E - дренажный фланец (входит в комплект воронки)
- 14 HL66.9 - надставной элемент с решеткой из нержавеющей стали 150x150 мм, максимальная нагрузка - до 300 кг (входит в комплект воронки HL62BH)
- 15 Затирка
- 16 монтажная пена
- 17 Теплоизоляция трубопровода
- 18 Труба (ПП, ПВХ)
- 19 Свободную зону надо заполнить теплоизоляцией
- 20 Манжета из битумного полотна Ø750 мм

Примечание:

1. Кровельная воронка HL62BH может быть заменена на воронку с электроподогревом типа HL62.1BH
2. При составлении спецификации необходимо указывать диаметр выпуска кровельной воронки, например: HL62.1BH/7 - Ø75мм, HL62.1BH/1 - Ø110мм, HL62.1BH/2 - Ø125мм, HL62.1BH/5 - Ø160мм.
Монтажное отверстие: Ø200 мм
3. В местах установки кровельных воронок необходимо выполнить местное понижение на 20-30 мм диаметром 1м за счет уменьшения толщины слоя утеплителя или за счет уменьшения основания под гидроизоляционный ковер.