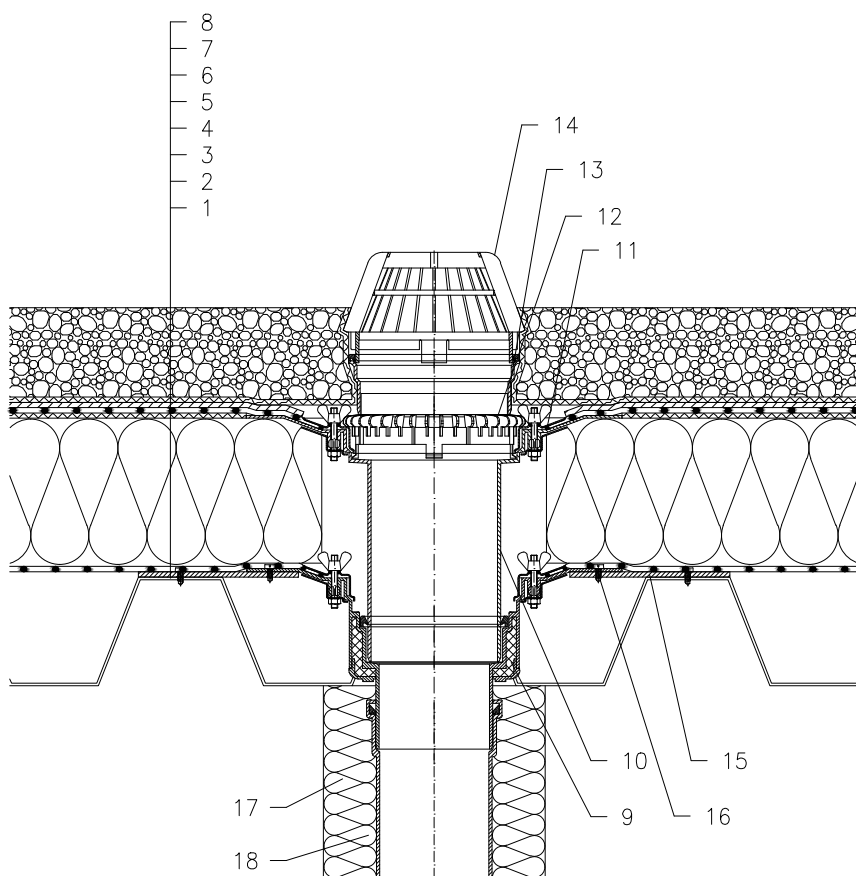


Тёплая кровля - облегченная конструкция с балластом, пароизоляция и гидроизоляция - мембрана (ПВХ, ПЭ, ЕПДМ), несущая конструкция - профнастил



- 1 Профнастил
- 2 Пароизоляция и временная гидроизоляция - мембрана (ПВХ, ПЭ, ЭПДМ)
- 3 Теплоизоляция
- 4 дилатационный слой
- 5 гидроизоляция - мембрана (ПВХ, ЕПДМ, ПЭ)
- 6 дренажный слой
- 7 фильтрующий слой
- 8 Балласт (засыпка из промытого гравия фракции 16-32 мм)
- 9 HL62 - корпус кровельной воронки, с обжимным фланцем из нержавеющей стали (если пароизоляции из фольги, впускной HL62F или HL62.1F)
- 10 HL65 - надставной элемент, с обжимным фланцем из нержавеющей стали (для гидроизоляции - полотно ПВХ надставная деталь HL65P; для гидроизоляции - полотно FPO на основе PP надставная деталь HL65F)
- 11 Изоляционная манжета, смотри подробность принадлежности
- 12 Дренажное кольцо HL160
- 13 Насадная деталь HL350
- 14 Листоуловитель Ø180 мм (входит в комплект воронки HL62)
- 15 Стальной лист толщиной 2-3 мм
- 16 Крепежный винт
- 17 Теплоизоляция трубопровода
- 18 Труба (ПП, ПВХ)

Примечание:

1. Кровельная воронка HL62(для гидроизоляции - полотно ПВХ воронка HL62.1P; для гидроизоляции - полотно FPO на основе PP воронка HL62.1F) может быть заменена на воронку с электроподогревом типа HL62.1
2. При составлении спецификации необходимо указывать диаметр выпуска кровельной воронки, например: HL62.1/7 - Ø75мм, HL62.1/1 - Ø110мм, HL62.1/2 - Ø125мм, HL62.1/5 - Ø160мм.
Монтажное отверстие: Ø200 мм
3. В местах установки кровельных воронок необходимо выполнить местное понижение на 20-30 мм диаметром 1 м за счет уменьшения толщины слоя утеплителя или за счет уменьшения основания под гидроизоляционный ковер.

121223B