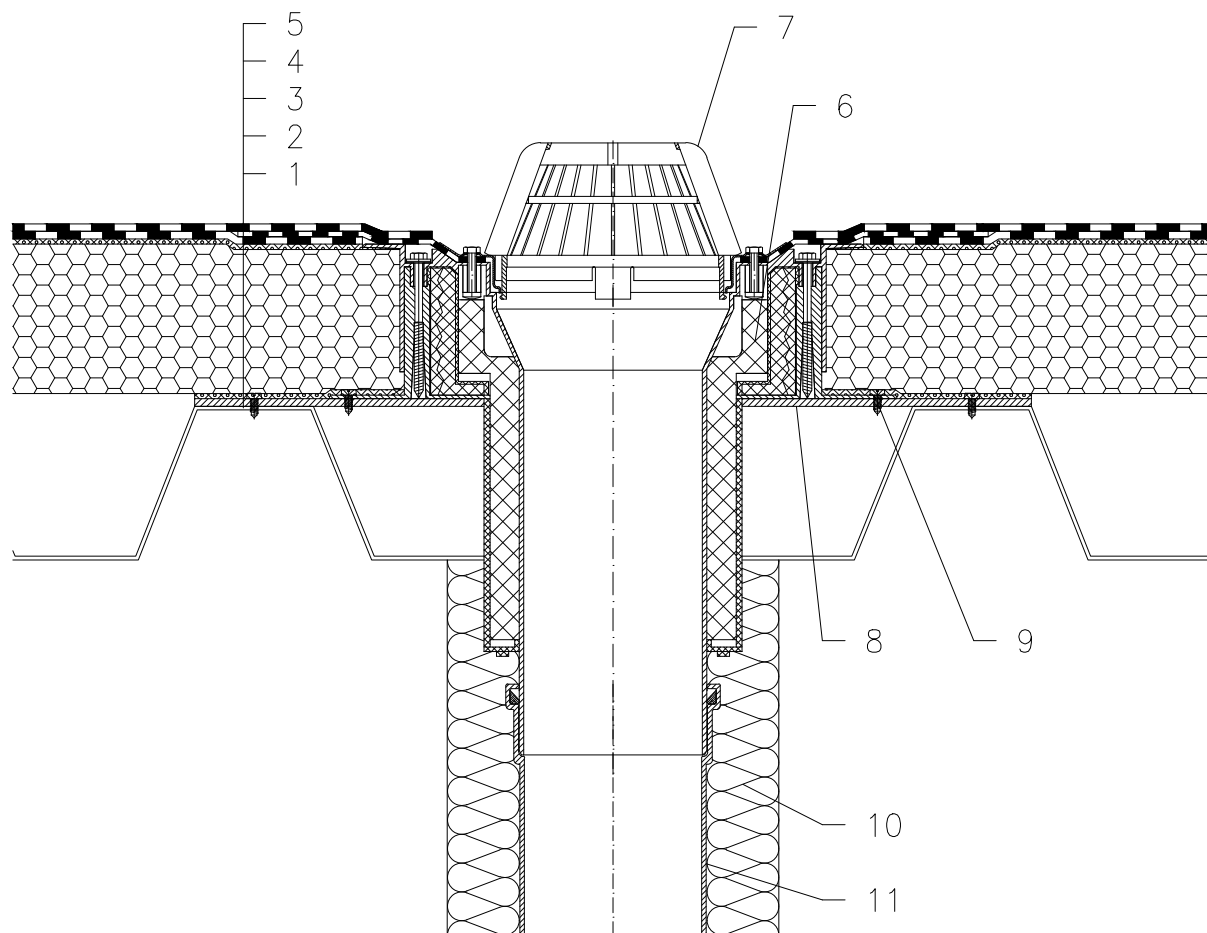


Тёплая кровля - облегченная конструкция, гидроизоляция на основе битума (наплавляемая),
несущая конструкция - профнастил



- 1 Профнастил
- 2 Заливка горячим битумом
- 3 Теплоизоляция - пеностекло
- 4 Заливка горячим битумом
- 5 гидроизоляция на основе битума
- 6 HL63H - кровельная воронка для кровель из профнастила, с монтажным коробом с изменяемой высотой (100-160 мм), с полимербитумным полотном \varnothing 500 мм и толщиной 4 мм
- 7 Листоуловитель \varnothing 180 мм (входит в комплект воронки HL63H)
- 8 Стальной лист толщиной 2-3 мм
- 9 Крепежный винт
- 10 Теплоизоляция трубопровода
- 11 Труба (ПП, ПВХ)

Примечание:

1. Кровельная воронка HL63H может быть заменена на воронку с электроподогревом типа HL63.1H
2. При составлении спецификации необходимо указывать диаметр выпуска кровельной воронки, например:
HL63.1H/7 - \varnothing 75мм, HL63.1H/1 - \varnothing 110мм, HL63.1H/2 - \varnothing 125мм
Монтажное отверстие: \varnothing 200 мм
3. В местах установки кровельных воронок необходимо выполнить местное понижение на 20-30 мм диаметром 1м за счет уменьшения толщины слоя утеплителя или за счет уменьшения основания под гидроизоляционный ковер.