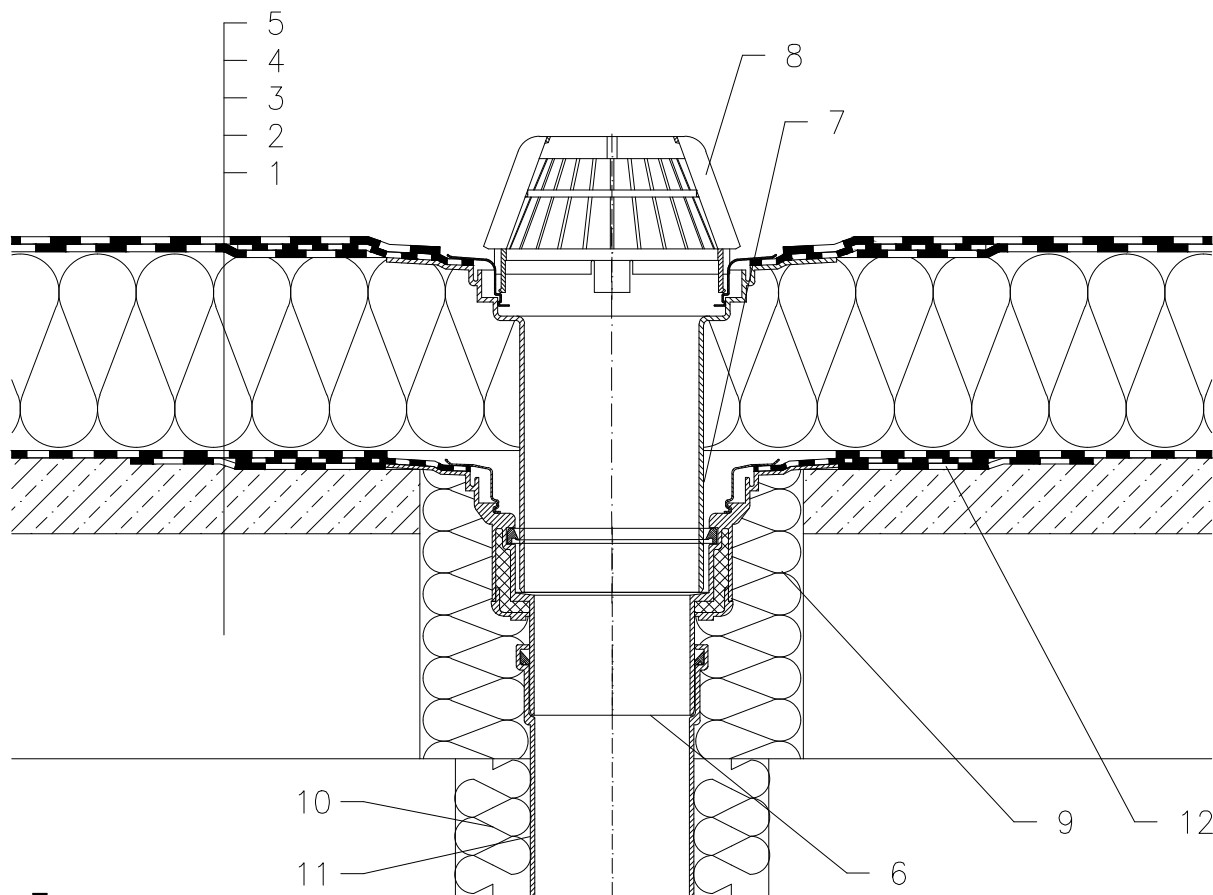


Теплая кровля - облегченная конструкция, без пароизоляции, гидроизоляция на основе битума (наплавляемые), несущая конструкция - ж/б плита (бетон).



- 1 несущая конструкция
- 2 бетон (разуклонка)
- 3 Пароизоляция (полимербитумное полотно)
- 4 Теплоизоляция
- 5 гидроизоляция на основе битума
- 6 HL62H - корпус кровельной воронки, с полимербитумным полотном Ø500 мм и толщиной 4 мм
- 7 HL65 - надставной элемент, с полимербитумным полотном Ø500 мм и толщиной 4 мм
- 8 Листоуловитель Ø180 мм (входит в комплект воронки HL62H)
- 9 монтажная пена
- 10 Теплоизоляция трубопровода
- 11 Труба (ПП, ПВХ)
- 12 Манжета из битумного полотна Ø750 мм

Примечание:

1. Кровельная воронка HL62H может быть заменена на воронку с электроподогревом типа HL62.1H
2. При составлении спецификации необходимо указывать диаметр выпуска кровельной воронки, например:
HL62.1H/7 - Ø75мм, HL62.1H/1 - Ø110мм, HL62.1H/2 - Ø125мм, HL62.1H/5 - Ø160мм.
Монтажное отверстие: Ø200 мм
3. В местах установки кровельных воронок необходимо выполнить местное понижение на 20-30 мм диаметром 1м за счет уменьшения толщины слоя утеплителя или за счет уменьшения основания под гидроизоляционный ковер.