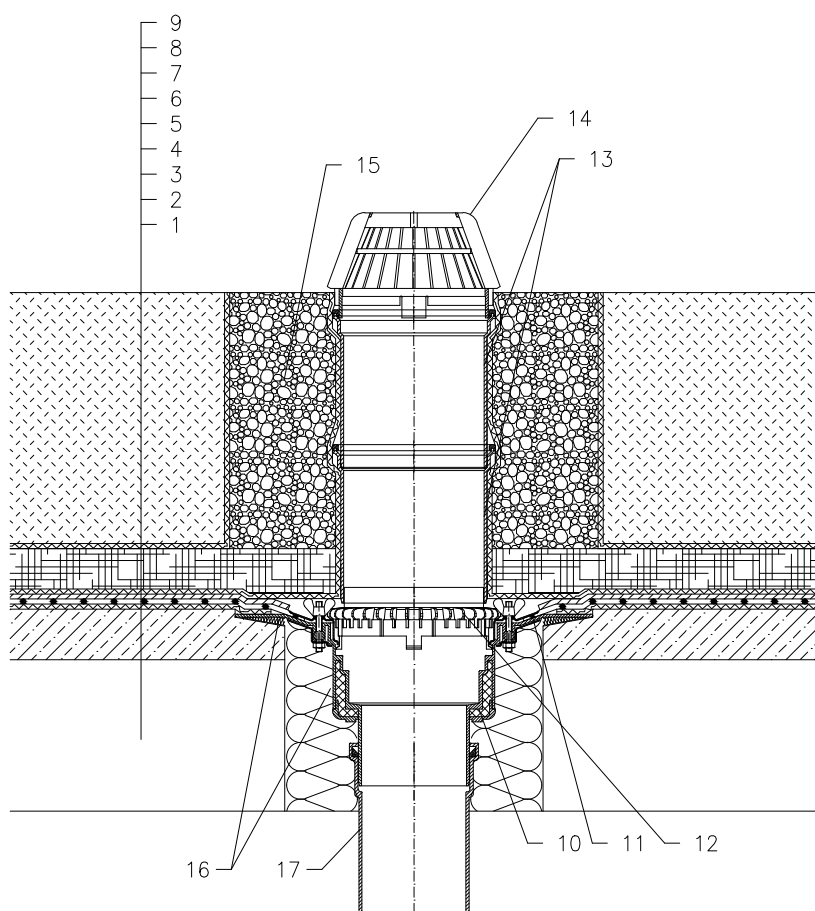


Холодная кровля - интенсивная зеленая (эксплуатируемая) кровля, гидроизоляция - мембрана (ПВХ, ПЭ, ЕПДМ), несущая конструкция - Ж/б плита (бетон)



- 1 несущая конструкция
- 2 бетон (разуклонка)
- 3 дилатационный слой
- 4 гидроизоляция - мембрана (ПВХ, ЕПДМ, ПЭ)
- 5 дренажный слой
- 6 фильтрующий слой
- 7 водопоглощающий слой
- 8 фильтрующий слой
- 9 слой растительности более 200 мм
- 10 HL62 - корпус кровельной воронки, с обжимным фланцем из нержавеющей стали, (для гидроизоляции-полотно ПВХ воронка HL62P; для гидроизоляции-полотно FPO на основе PP воронка HL62F)
- 11 Изоляционная манжета, смотри подробность принадлежности
- 12 Дренажное кольцо HL160
- 13 Насадная деталь HL350
- 14 Листоуловитель Ø180 мм (входит в комплект воронки)
- 15 Засыпка гравием
- 16 монтажная пена
- 17 сливной водопровод

Примечание:

1. Кровельная воронка HL62 может быть заменена на воронку с электроподогревом типа HL62.1 (для гидроизоляции-полотно ПВХ воронка HL62.1P; для гидроизоляции-полотно FPO на основе PP воронка HL62.1F)
2. При составлении спецификации необходимо указать диаметр выпуска кровельной воронки, например: Ø255мм, или 255 x 380мм
3. В местах установки кровельных воронок необходимо выполнить местное понижение на 20-30 мм диаметром 1м за счет уменьшения толщины слоя утеплителя или за счет уменьшения основания под гидроизоляционный ковер.

112322