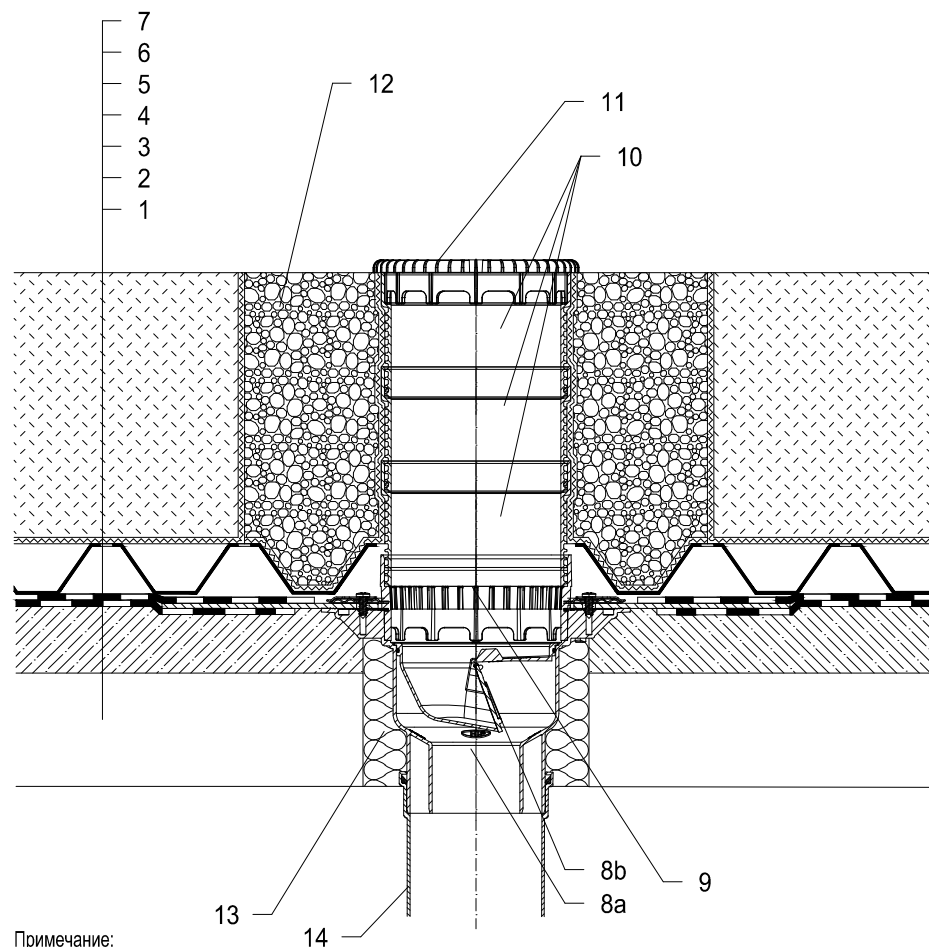


Холодные кровли - Зеленая кровля интенсивное озеленение, Гидроизоляция на основе битума



- 1 Несущая конструкция
- 2 Бетон - разуклонка
- 3 Гидроизоляция на основе битума
- 4 Гидроизоляция на основе битума
- 5 водопоглощающий, Дренажный слой
- 6 Фильтрующий слой
- 7 слой растительности более 200 мм
- 8a Кровельная воронка HL3100ТНК с полимербитумным гидроизоляционным полотном
- 8b Механическое незамерзающее запахозапирающее устройство HL05100.4E (не входит в комплект HL3100ТНК)
- 9 Дренажное кольцо HL150
- 10 Насадная деталь HL3400
- 11 Листоуловитель 151 (входит в комплект воронки HL3100ТНК)
- 12 Засыпка гравием (фракция 16-32 мм)
- 13 Монтажная пена
- 14 Труба (ПП, ПВХ)

Примечание:

Для обогрева трапа рекомендуется использовать HL156 - комплект электрообогрева от сети напряжением 230В, мощностью 40Вт(кабель 12-14В). (Комплект электрообогрева HL156 монтируется на корпус трапа до монтажа трапа.)

Рекомендуемый размер отверстия в перекрытии $\varnothing 220\text{mm}$, $220 \times 220\text{mm}$

При монтаже трапа необходимо обратить внимание на то, что фланец корпуса трапа должен быть нижней точкой водосбора. Поэтому мы рекомендуем фланец корпуса трапа устанавливать на 10 мм ниже разуклонки.

Для предотвращения выпадения конденсата на наружной поверхности трапа, его необходимо утеплить.

112321Z