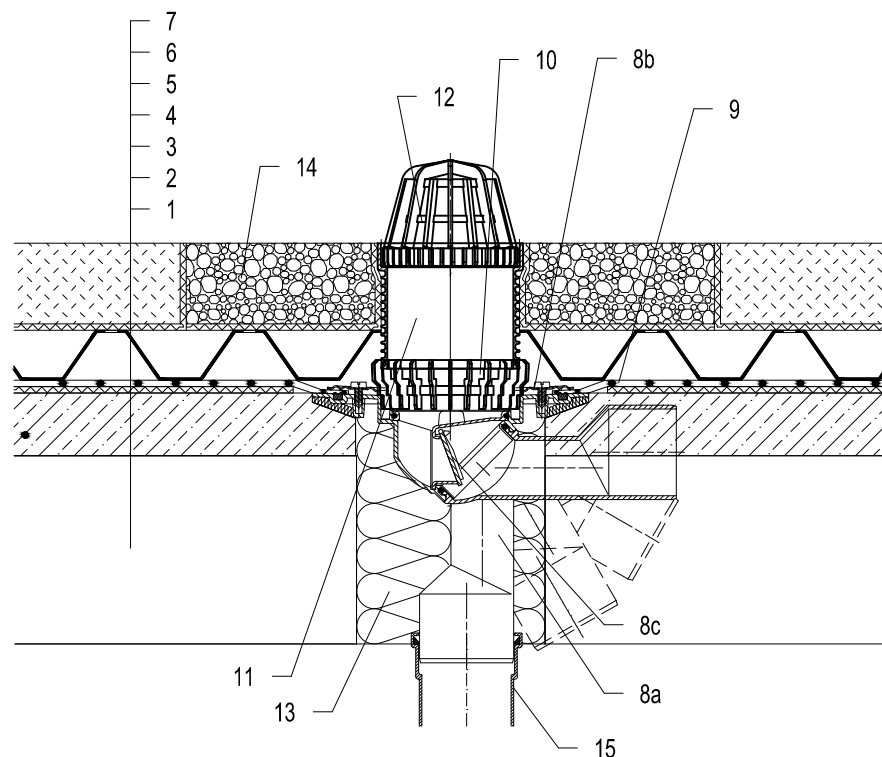


Холодные кровли - Зеленая кровля экстенсивное озеленение, Гидроизоляция - мембрана (ПВХ, ЕПДМ, ПЭ)



- 1 Несущая конструкция
- 2 Бетон - разуклонка
- 3 дилатационный слой
- 4 Гидроизоляция - мембрана (ПВХ, ЕПДМ, ПЭ)
- 5 водопоглощающий, Дренажный слой
- 6 Фильтрующий слой
- 7 слой растительности до 200 мм
- 8a Корпус трапа HL80.3 с обжимным фланцем
- 8b HL83.0 — фланец из нержавеющей стали с резиновым уплотнительным кольцом и комплектом саморезов
HL83.P — фланец из ПВХ с резиновым уплотнительным кольцом и комплектом саморезов
- 8с Механическое незамерзающее запаховзапирающее устройство HL080.4E (невходит в комплект HL80.3)
- 9 Изоляционная манжета, смотри подробность принадлежности
- 10 Дренажное кольцо HL180
- 11 Насадная деталь HL340N
- 12 Листоуловитель Ø110 мм (входит в комплект воронки HL80.3)
- 13 Монтажная пена
- 14 Засыпка гравием (фракция 16-32 мм)
- 15 Труба (ПП, ПВХ)

Примечание:

Для обогрева трапа рекомендуется использовать HL82 - комплект электрообогрева от сети напряжением 230В, мощностью 18Вт. (Комплект электрообогрева HL82 монтируется на корпус трапа до монтажа трапа.)

Рекомендуемый размер отверстия в перекрытии $\varnothing 185\text{mm} \times 185 \times 185\text{mm}$.

При монтаже трапа необходимо обратить внимание на то, что фланец корпуса трапа должен быть нижней точкой водосбора. Поэтому мы рекомендуем фланец корпуса трапа устанавливать на 10 мм ниже разуклонки.

Для предотвращения выпадения конденсата на наружной поверхности трапа, его необходимо утеплить.

112312X