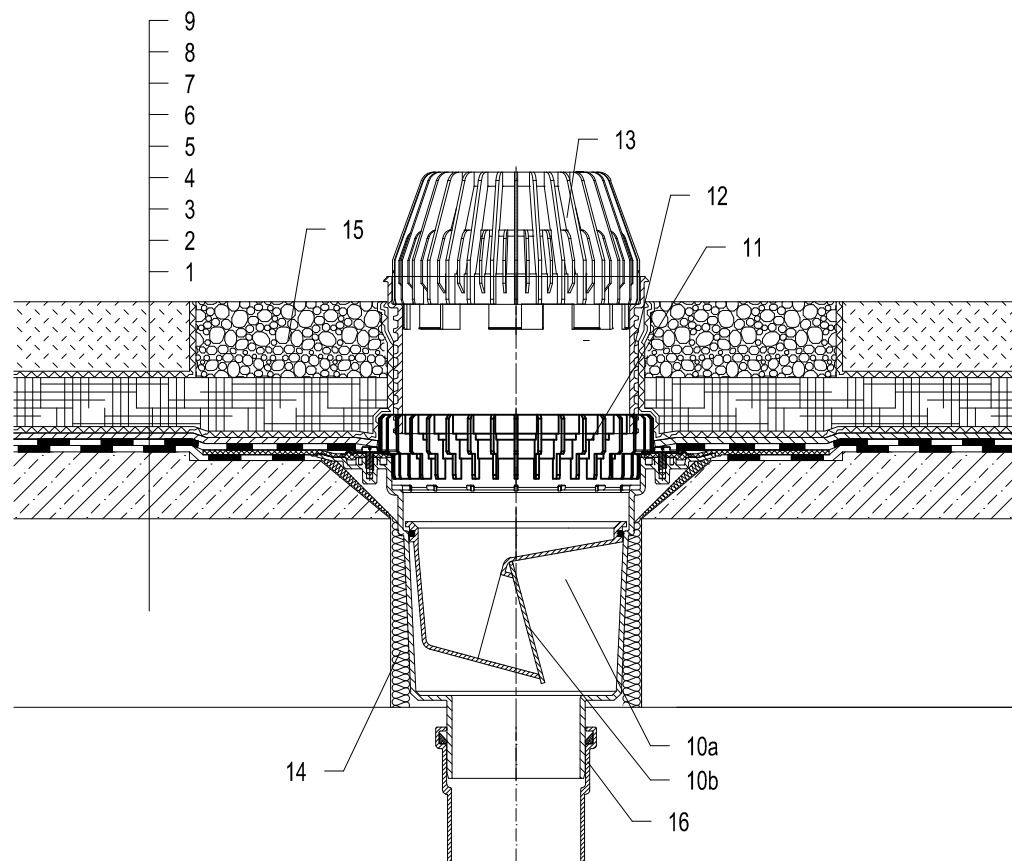


Холодные кровли - Зеленая кровля экстенсивное озеленение, Гидроизоляция на основе битума



- 1 Несущая конструкция
- 2 Бетон - разуклонка
- 3 Гидроизоляция на основе битума
- 4 Гидроизоляция на основе битума
- 5 Дренажный слой
- 6 Фильтрующий слой
- 7 водопоглощающий слой
- 8 Фильтрующий слой
- 9 слой растительности до 200 мм
- 10a Корпус трапа HL616НК с полимербитумным гидроизоляционным полотном
- 10b Механическое незамерзающее запахозапирающее устройство HL0606.3E (не входит в комплект HL616НК)
- 11 Дренажное кольцо HL190
- 12 Насадная деталь HL620
- 13 Листоуловитель HL195
- 14 Монтажная пена
- 15 Засыпка гравием (фракция 16-32 мм)
- 16 Труба (ПП, ПВХ)

Примечание:

Для обогрева трапа рекомендуется использовать HL609 - комплект электрообогрева от сети напряжением 230В, мощностью 36Вт. (Комплект электрообогрева HL609 монтируется на корпус трапа до монтажа трапа.) Рекомендуемый размер отверстия в перекрытии $\varnothing 290\text{мм}$, $\approx 290 \times 290\text{мм}$.

При монтаже трапа необходимо обратить внимание на то, что фланец корпуса трапа должен быть нижней точкой водосбора. Поэтому мы рекомендуем фланец корпуса трапа устанавливать на 10 мм ниже разуклонки.

Для предотвращения выпадения конденсата на наружной поверхности трапа, его необходимо утеплить.

112311Y