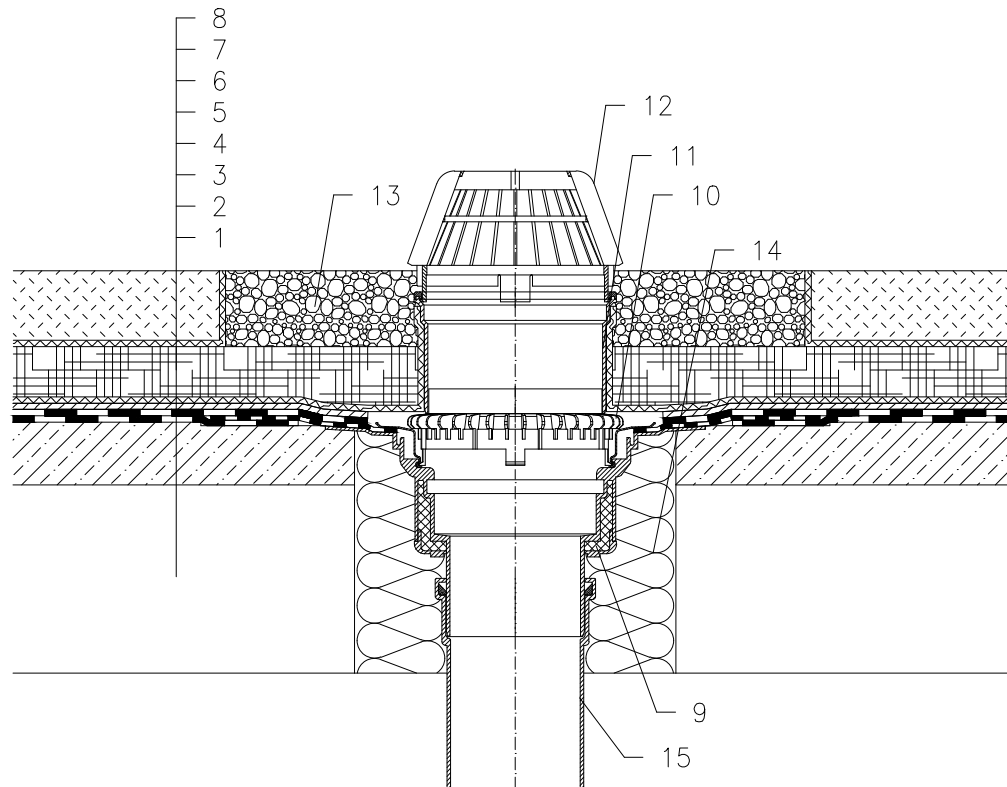


Холодная кровля - экстенсивная зеленая (эксплуатируемая) кровля, гидроизоляция на основе битума (наплавляемая), несущая конструкция - Ж/б плита (бетон)



- 1 несущая конструкция
- 2 бетон (разуклонка)
- 3 гидроизоляция на основе битума
- 4 дренажный слой
- 5 фильтрующий слой
- 6 водопоглощающий слой
- 7 фильтрующий слой
- 8 Почвенный слой до 200 мм
- 9 HL62H - корпус кровельной воронки, с полимербитумным полотном Ø500 мм и толщиной 4 мм
- 10 Дренажное кольцо HL160
- 11 Насадная деталь HL350
- 12 Листоуловитель Ø180 мм (входит в комплект воронки)
- 13 Засыпка гравием
- 14 монтажная пена
- 15 сливной водопровод

Примечание:

1. Кровельная воронка HL62H может быть заменена на воронку с электроподогревом типа HL62.1H
2. При составлении спецификации необходимо указать диаметр выпуска кровельной воронки, например: Ø255мм, или 255 x 380мм
3. В местах установки кровельных воронок необходимо выполнить местное понижение на 20-30 мм диаметром 1м за счет уменьшения толщины слоя утеплителя или за счет уменьшения основания под гидроизоляционный ковер.

112311