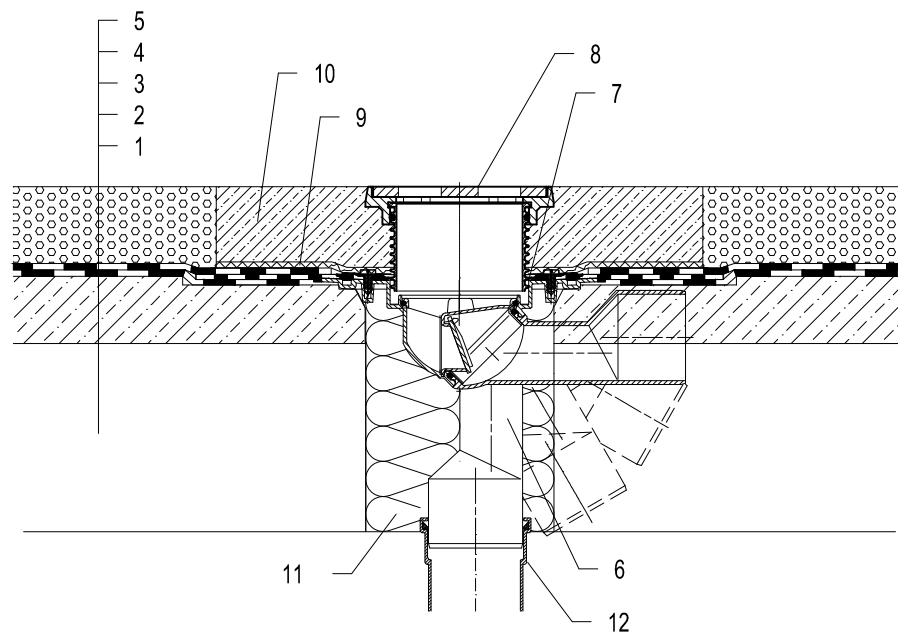


Холодные кровли - Автостоянка, компактная конструкция крыши, Гидроизоляция на основе битума



- 1 Несущая конструкция
- 2 Бетон - разуклонка
- 3 Гидроизоляция на основе битума
- 4 Гидроизоляция на основе битума
- 5 Литой асфальт
- 6 Трап для балконов и террас HL81GH с битумным полотном, поворотный с битумным полотном, с морозоустойчивой запахозапирающей
Класс нагрузки L15 (1500 кг)
- 7 Резиновое уплотнительное кольцо на надставной элемент HE устанавливается (для отвода воды с гидроизоляции)
- 8 Насадка с решеткой для сливных отверстий из чугуна 137x137 мм и чугунным подрамником 150x185mm, 185x185mm
(в комплекте с HL81GH)
Удлинитель HL620
- 9 Разделительный слой
- 10 Бетон - разуклонка
- 11 Монтажная пена
- 12 Труба (ПП, ПВХ)

Примечание:

Для обогрева трапа рекомендуется использовать HL82 - комплект электрообогрева от сети напряжением 230В, мощностью 18Вт. (Комплект электрообогрева HL82 монтируется на корпус трапа до монтажа трапа.)

Рекомендуемый размер отверстия в перекрытии $\varnothing 185\text{mm}$, $185 \times 185\text{mm}$.

При монтаже трапа необходимо обратить внимание на то, что фланец корпуса трапа должен быть нижней точкой водосбора. Поэтому мы рекомендуем фланец корпуса трапа устанавливать на 10 мм ниже разуклонки.

Для предотвращения выпадения конденсата на наружной поверхности трапа, его необходимо утеплить.

11222X