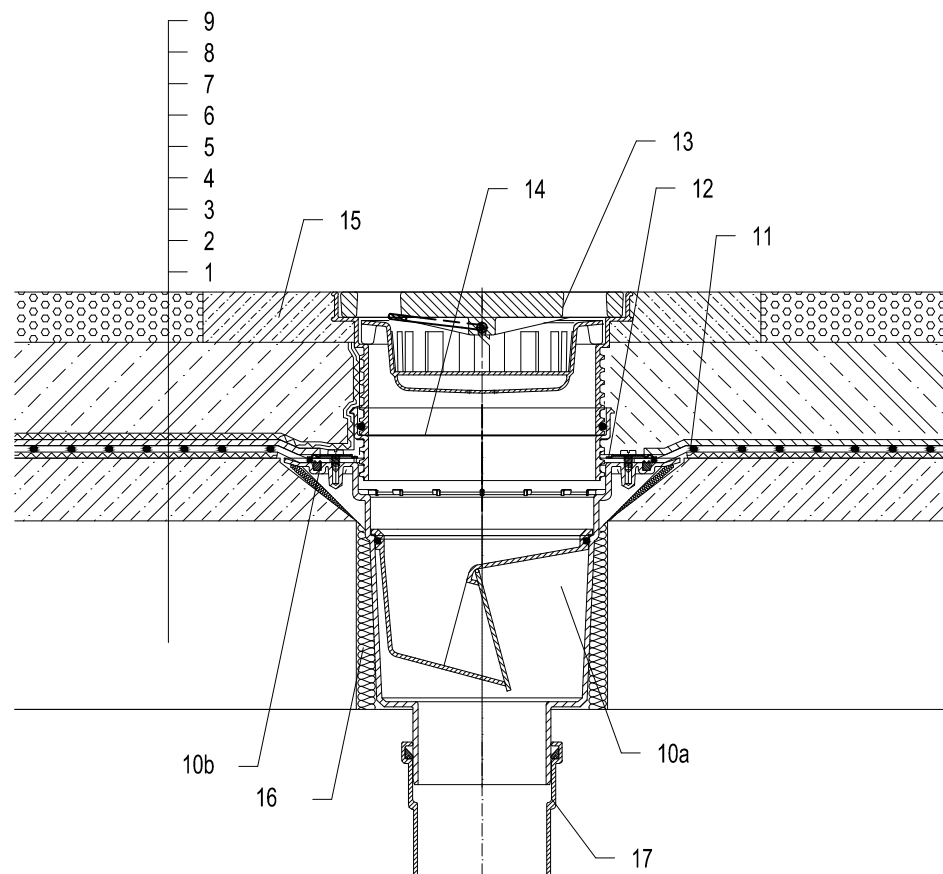


## Холодные кровли - Автостоянка, Гидроизоляция - мембрана (ПВХ, ЕПДМ, ПЭ)



- 1 Несущая конструкция
- 2 Бетон - разуклонка
- 3 Разделительный и дилатационный слой
- 4 Гидроизоляция - мембрана (ПВХ, ЕПДМ, ПЭ)
- 5 дилатационный слой
- 6 Дренажный слой
- 7 Фильтрующий слой
- 8 Железобетон
- 9 Литой асфальт
- 10a Трап для террас и стилобатов HL616 с механическим незамерзающим запахозапирающим устройством. Класс нагрузки L15 (1500 кг) Альтернатива HL616.1, Класс нагрузки M125 (12,5 t)
- 10b Уплотнительный комплект HL86.0
- 11 Изоляционная манжета, смотри подробность принадлежности
- 12 Резиновое уплотнительное кольцо на надставной элемент НЕ устанавливается (для отвода воды с гидроизоляцией)
- 13 Насадка с решеткой для сливных отверстий из чугуна 226x226 мм и опорные рамы 240x240 мм (в комплекте с HL616)
- 14 Удлинитель HL620
- 15 Защитная ж/б стяжка 1000x1000x100 мм (армированная)
- 16 Монтажная пена
- 17 Труба (ПП, ПВХ)

### Примечание:

Для обогрева трапа рекомендуется использовать HL609 - комплект электрообогрева от сети напряжением 230В, мощностью 36Вт. (Комплект электрообогрева HL609 монтируется на корпус трапа до монтажа трапа.) Рекомендуемый размер отверстия в перекрытии  $\varnothing 290\text{мм}$ ,  $\square 290 \times 290\text{мм}$ .

При монтаже трапа необходимо обратить внимание на то, что фланец корпуса трапа должен быть нижней точкой водосбора. Поэтому мы рекомендуем фланец корпуса трапа устанавливать на 10 мм ниже разуклонки.

Для предотвращения выпадения конденсата на наружной поверхности трапа, его необходимо утеплить.

112212Y