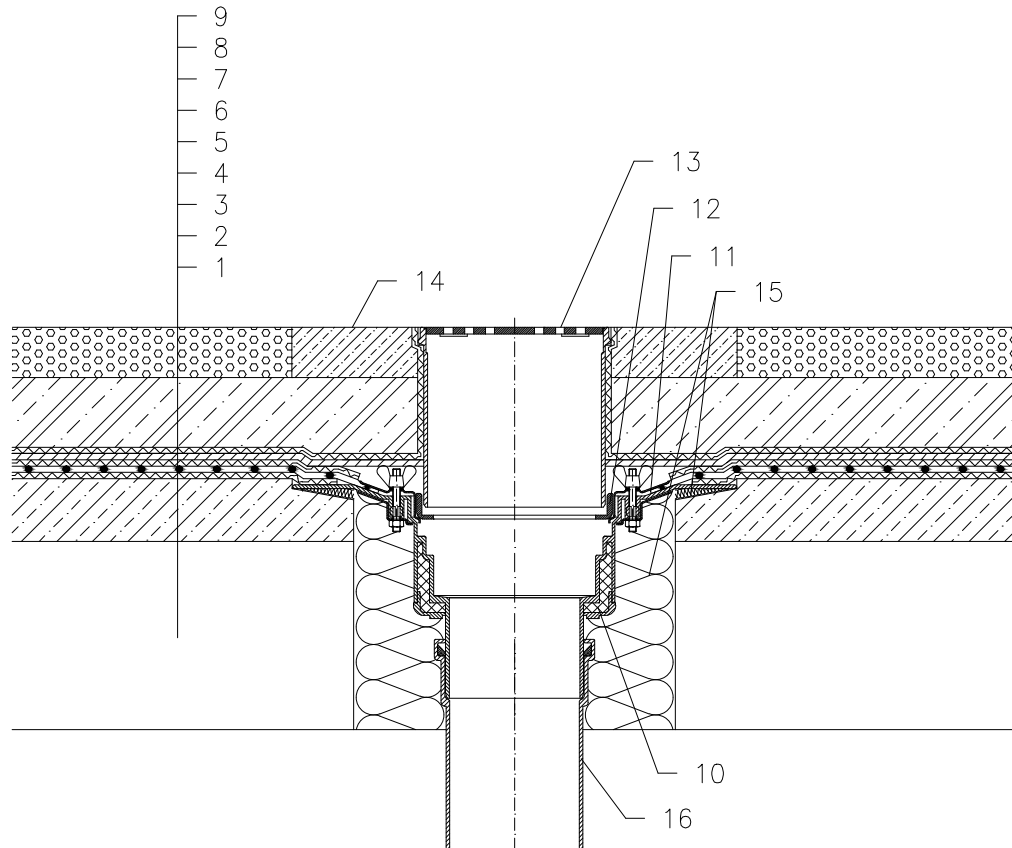


Холодная кровля - эксплуатируемая (паркинг), гидроизоляция - мембрана (ПВХ, ПЭ, ЕПДМ),
несущая конструкция - Ж/б плита (бетон)



- 1 несущая конструкция
- 2 бетон (разуклонка)
- 3 дилатационный слой
- 4 гидроизоляция - мембрана (ПВХ, ЕПДМ, ПЭ)
- 5 дилатационный слой
- 6 дренажный слой
- 7 фильтрующий слой
- 8 Железобетон
- 9 Горячий асфальт
- 10 HL62 - корпус кровельной воронки, с обжимным фланцем из нержавеющей стали
(для гидроизоляции-полотно ПВХ воронка HL62P;
для гидроизоляции-полотно FPO на основе PP воронка HL62F)
- 11 Изоляционная манжета, смотри подробность принадлежности
- 12 Опорное кольцо HL062B.3E
- 13 HL66 - надставной элемент с решеткой из нержавеющей стали 150x150 мм, максимальная нагрузка - до 1,5 тонн
- 14 Защитная ж/б стяжка 1000 x 1000 x 100 мм (армированная)
- 15 монтажная пена
- 16 сливной водопровод

Примечание:

1. Кровельная воронка HL62 может быть заменена на воронку с электроподогревом типа HL62.1
(для гидроизоляции-полотно ПВХ воронка HL62.1P; для гидроизоляции-полотно FPO на основе PP воронка HL62.1F)
2. При составлении спецификации необходимо указать диаметр выпуска кровельной воронки, например:
Ø255мм, или 255 x 380мм
3. В местах установки кровельных воронок необходимо выполнить местное понижение на 20-30 мм диаметром 1м за счет уменьшения толщины слоя утеплителя или за счет уменьшения основания под гидроизоляционный ковер.

112212