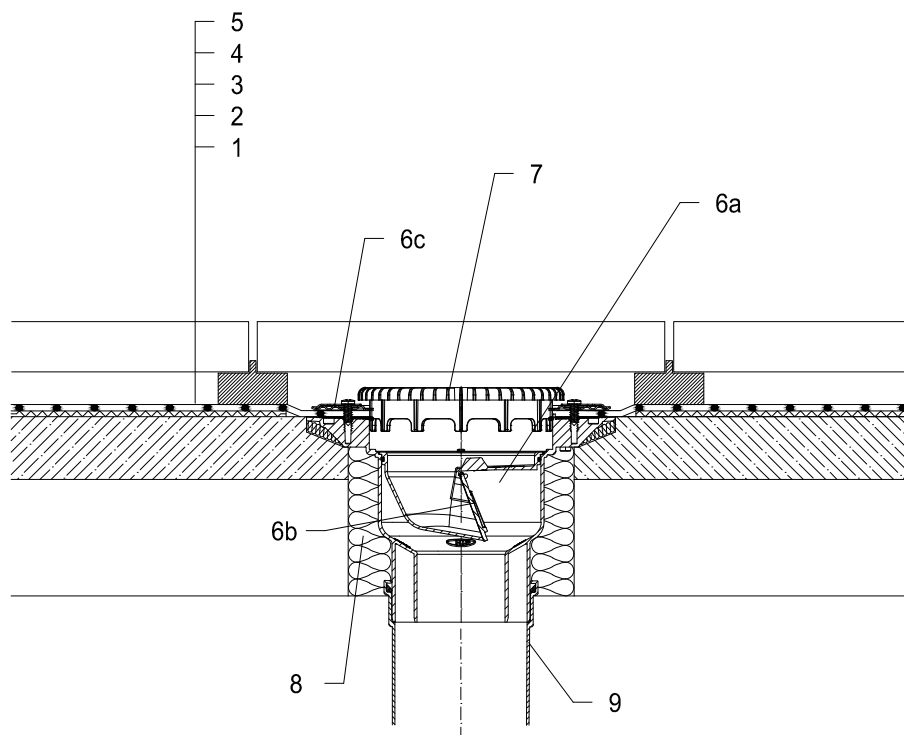


Холодные кровли - Террасы, тротуарная плитка на опорах, Гидроизоляция - мембрана (ПВХ, ЕПДМ, ПЭ)



- 1 Несущая конструкция
- 2 Бетон - разуклонка
- 3 дилатационный слой
- 4 Гидроизоляция - мембрана (ПВХ, ЕПДМ, ПЭ)
- 5 тротуарная плитка на опорах
- 6а Корпус трапа HL3100TK с обжимным фланцем
- 6б Механическое незамерзающее запахозапирающее устройство HL05100.4E (нет в комплекте с HL3100TK)
- 6с HL8300.0 — фланец из нержавеющей стали с резиновым уплотнительным кольцом и комплектом саморезов
HL8300.P — фланец из ПВХ с резиновым уплотнительным кольцом и комплектом саморезов
- 7 Плоский листвоуловитель HL151 (нет в комплекте с HL3100TK)
Алтернатива Листоуловитель HL150
- 8 Монтажная пена
- 9 Труба (ПП, ПВХ)

Примечание:

Для обогрева трапа рекомендуется использовать HL156 - комплект электрообогрева от сети напряжением 230В, мощностью 40Вт(кабель 12-14В). (Комплект электрообогрева HL156 монтируется на корпус трапа до монтажа трапа.)

Рекомендуемый размер отверстия в перекрытии $\varnothing 220\text{mm}$, $\approx 220 \times 220\text{mm}$

При монтаже трапа необходимо обратить внимание на то, что фланец корпуса трапа должен быть нижней точкой водосбора. Поэтому мы рекомендуем фланец корпуса трапа устанавливать на 10 мм ниже разуклонки.

Для предотвращения выпадения конденсата на наружной поверхности трапа, его необходимо утеплить.

112132Z