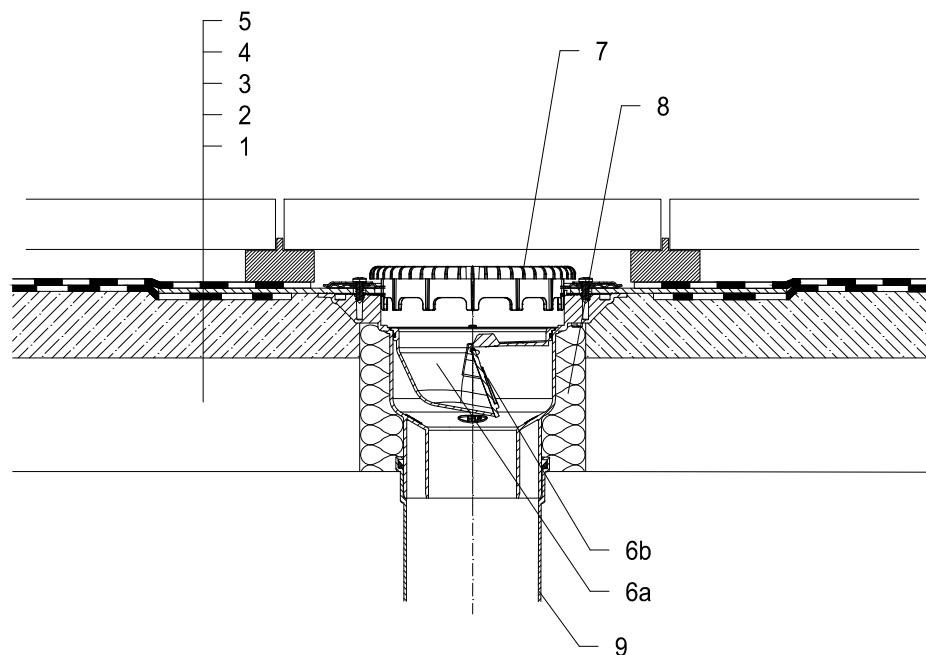


Холодные кровли - Террасы, тротуарная плитка на опорах, гидроизоляция на основе битума



- 1 Несущая конструкция
- 2 Бетон - разуклонка
- 3 Гидроизоляция на основе битума
- 4 Гидроизоляция на основе битума
- 5 тротуарная плитка на опорах
- 6a Корпус трапа HL3100ТНК запахозапирающей
- 6b Механическое незамерзающее запахозапирающее устройство HL05100.4E (нет в комплекте с HL3100ТНК)
- 7 Плоский листоуловитель HL151 (в комплекте с HL3100ТНК)
Алтернатива Листоуловитель HL150
- 8 Монтажная пена
- 9 Труба (ПП, ПВХ)

Примечание:

Для обогрева трапа рекомендуется использовать HL156 - комплект электрообогрева от сети напряжением 230В, мощностью 40Вт(кабель 12-14В). (Комплект электрообогрева HL156 монтируется на корпус трапа до монтажа трапа.)

Рекомендуемый размер отверстия в перекрытии $\varnothing 220\text{mm}$, $\approx 220 \times 220\text{mm}$

При монтаже трапа необходимо обратить внимание на то, что фланец корпуса трапа должен быть нижней точкой водосбора. Поэтому мы рекомендуем фланец корпуса трапа устанавливать на 10 мм ниже разуклонки.

Для предотвращения выпадения конденсата на наружной поверхности трапа, его необходимо утеплить.

112131Z