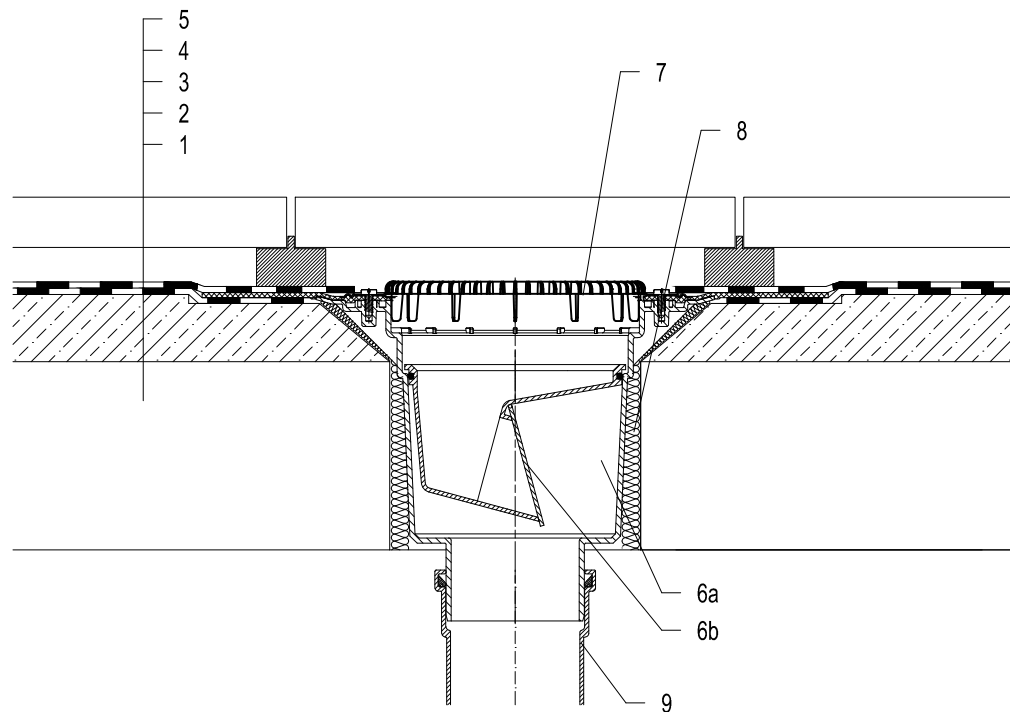


Холодные кровли - Террасы, тротуарная плитка на опорах, гидроизоляция на основе битума



- 1 Несущая конструкция
- 2 Бетон - разуклонка
- 3 Гидроизоляция на основе битума
- 4 Гидроизоляция на основе битума
- 5 тротуарная плитка на опорах
- 6a Корпус трапа HL616HK
с полимербитумным гидроизоляционным полотном,
- 6b Механическое незамерзающее запахозапирающее устройство HL0606.3E
- 7 Плоский листвоуловитель HL191
Алтернатива Листвоуловитель HL195
- 8 Монтажная пена
- 9 Труба (ПП, ПВХ)

Примечание:

Для обогрева трапа рекомендуется использовать HL609 - комплект электрообогрева от сети напряжением 230В, мощностью 36Вт. (Комплект электрообогрева HL609 монтируется на корпус трапа до монтажа трапа.)
Рекомендуемый размер отверстия в перекрытии Ø290mm, 290x290mm.

При монтаже трапа необходимо обратить внимание на то, что фланец корпуса трапа должен быть нижней точкой водосбора. Поэтому мы рекомендуем фланец корпуса трапа устанавливать на 10 мм ниже разуклонки.

Для предотвращения выпадения конденсата на наружной поверхности трапа, его необходимо утеплить.

112131Y