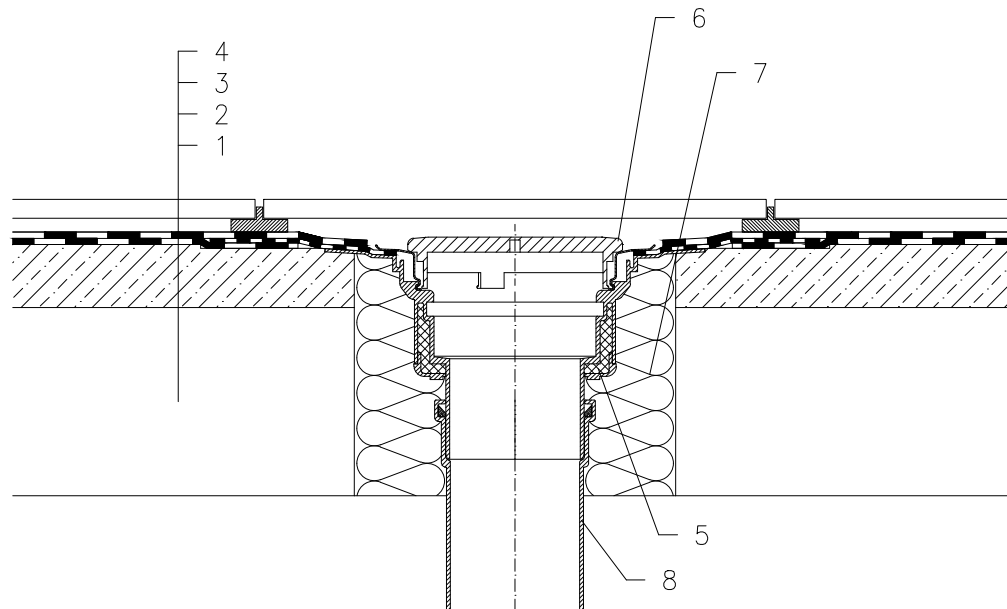


Холодная кровля - эксплуатируемая (пешеходная), гидроизоляция на основе битума (наплавляемая), тротуарная плитка на опорах, несущая конструкция - Ж/б плита (бетон)



- 1 несущая конструкция
- 2 бетон (разуклонка)
- 3 гидроизоляция на основе битума
- 4 Тротуарная плитка на опорах
- 5 HL62H - корпус кровельной воронки, с полимербитумным полотном Ø500 мм и толщиной 4 мм
- 6 HL170 - плоский листовойловитель
- 7 монтажная пена
- 8 сливной водопровод

Примечание:

1. Кровельная воронка HL62H может быть заменена на воронку с электроподогревом типа HL62.1H
2. При составлении спецификации необходимо указать диаметр выпуска кровельной воронки, например: Ø255мм, или 255 x 380мм
3. В местах установки кровельных воронок необходимо выполнить местное понижение на 20-30 мм диаметром 1м за счет уменьшения толщины слоя утеплителя или за счет уменьшения основания под гидроизоляционный ковер.

112131