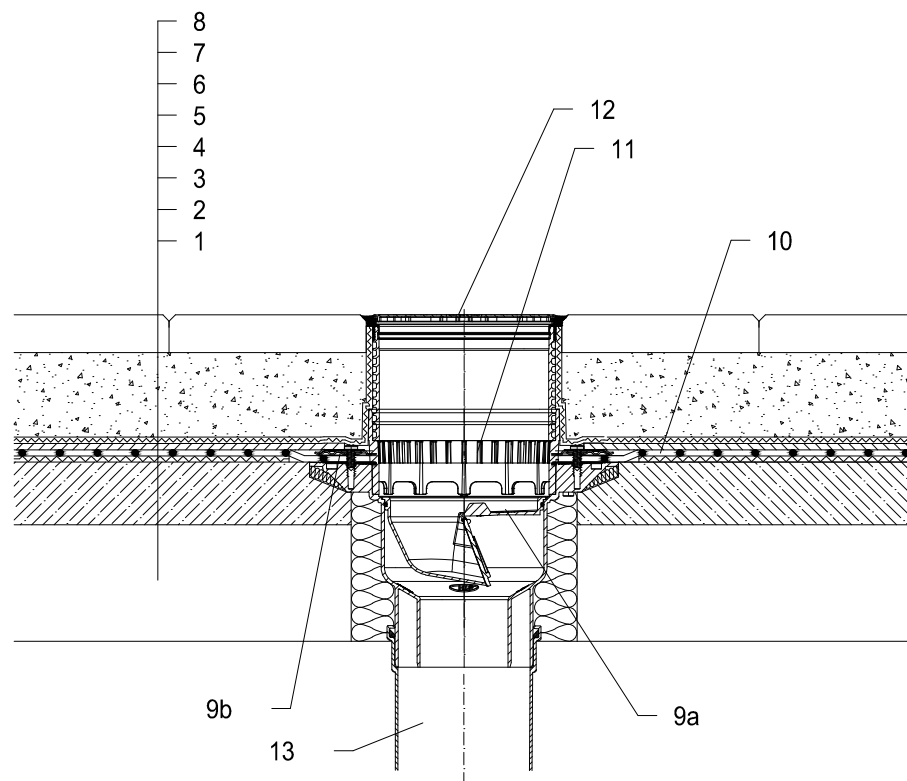


Холодные кровли - Террасы, тротуарная плитка свободно уложена на гравий, Гидроизоляция - мембрана (ПВХ, ЕПДМ, ПЭ)



- 1 Несущая конструкция
- 2 Бетон - разуклонка
- 3 Разделительный и дилатационный слой
- 4 Гидроизоляция - мембрана (ПВХ, ЕПДМ, ПЭ)
- 5 Дренажный слой
- 6 Фильтрующий слой
- 7 Засыпка из гравия (фракция 16-32 мм)
- 8 Тротуарная плитка
- 9a Трап для балконов и террас HL3100Т с битумным полотном, с обжимным фланцем, с морозоустойчивой запахозапирающей заслонкой. Класс нагрузки КЗ (300 кг).
- 9b HL8300.0 — фланец из нержавеющей стали с резиновым уплотнительным кольцом и комплектом саморезов
HL8300.P — фланец из ПВХ с резиновым уплотнительным кольцом и комплектом саморезов
- 10 Изоляционная манжета, смотри подробность принадлежности
- 11 Дренажное кольцо HL150
- 12 Насадка с решеткой для сливных отверстий из высококачественной стали 138x138 мм и опорные рамы 145x145 мм (в комплекте с HL3100Т)
- 13 Монтажная пена
- 14 Труба (ПП, ПВХ)

Примечание:

Для обогрева трапа рекомендуется использовать HL156 - комплект электрообогрева от сети напряжением 230В, мощностью 40Вт(кабель 12-14В). (Комплект электрообогрева HL156 монтируется на корпус трапа до монтажа трапа.)

Рекомендуемый размер отверстия в перекрытии $\varnothing 220\text{мм}$, $\approx 220 \times 220\text{мм}$

При монтаже трапа необходимо обратить внимание на то, что фланец корпуса трапа должен быть нижней точкой водосбора. Поэтому мы рекомендуем фланец корпуса трапа устанавливать на 10 мм ниже разуклонки.

Для предотвращения выпадения конденсата на наружной поверхности трапа, его необходимо утеплить.

112122Z