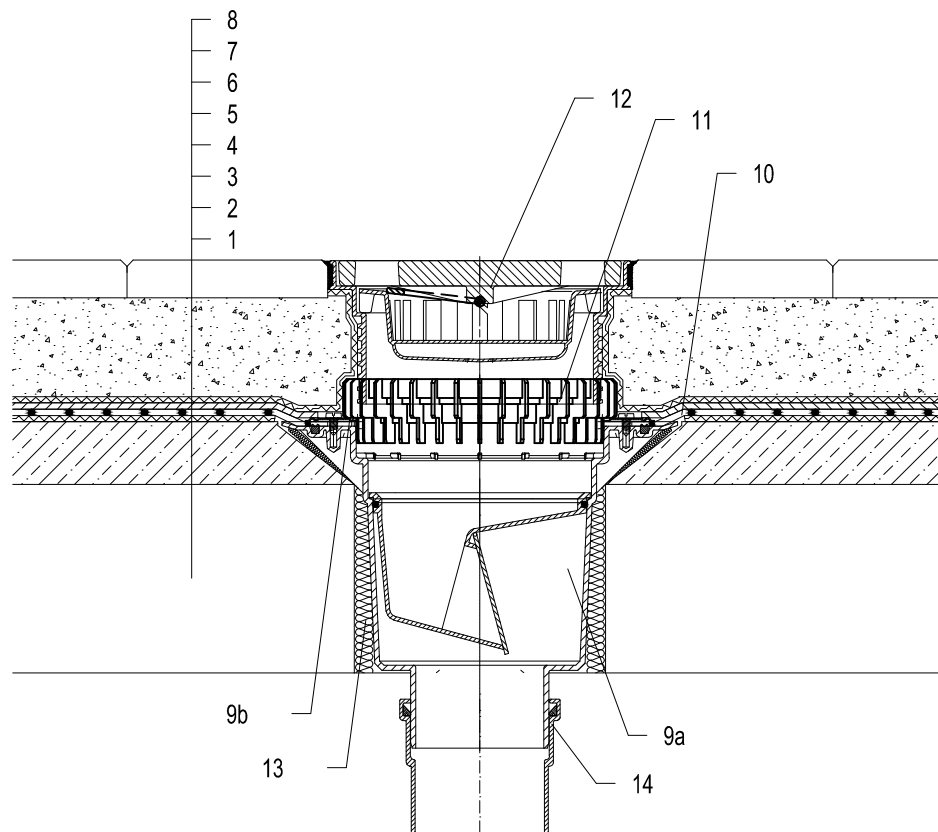


## Холодные кровли - Террасы, тротуарная плитка свободно уложена на гравий, Гидроизоляция - мембрана (ПВХ, ЕПДМ, ПЭ)



- 1 Несущая конструкция
- 2 Бетон - разуклонка
- 3 Разделительный и дилатационный слой
- 4 Гидроизоляция - мембрана (ПВХ, ЕПДМ, ПЭ)
- 5 Дренажный слой
- 6 Фильтрующий слой
- 7 Слой бетона
- 8 Тротуарная плитка
- 9a Трап для террас и стилобатов HL616 с механическим незамерзающим запахозапирающим устройством. Класс нагрузки L15 (1500 кг)
- 9b Уплотнительный комплект HL86.0
- 10 Изоляционная манжета, смотри подробность принадлежности
- 11 Дренажное кольцо HL190
- 12 Насадка с решеткой для сливных отверстий из чугуна 226x226 мм и опорные рамы 240x240 мм (в комплекте с HL616)  
Альтернатива HL616S - с решеткой для сливного отверстия из высококачественной стали  
Альтернатива HL616L - с решеткой для сливного отверстия из пластмассы
- 13 Монтажная пена
- 14 Труба (ПП, ПВХ)

### Примечание:

Для обогрева трапа рекомендуется использовать HL609 - комплект электрообогрева от сети напряжением 230В, мощностью 36Вт. (Комплект электрообогрева HL609 монтируется на корпус трапа до монтажа трапа.)  
Рекомендуемый размер отверстия в перекрытии  $\varnothing 290\text{мм}$ ,  $\text{раз } 290 \times 290\text{мм}$ .

При монтаже трапа необходимо обратить внимание на то, что фланец корпуса трапа должен быть нижней точкой водосбора. Поэтому мы рекомендуем фланец корпуса трапа устанавливать на 10 мм ниже разуклонки.

Для предотвращения выпадения конденсата на наружной поверхности трапа, его необходимо утеплить.

112122Y